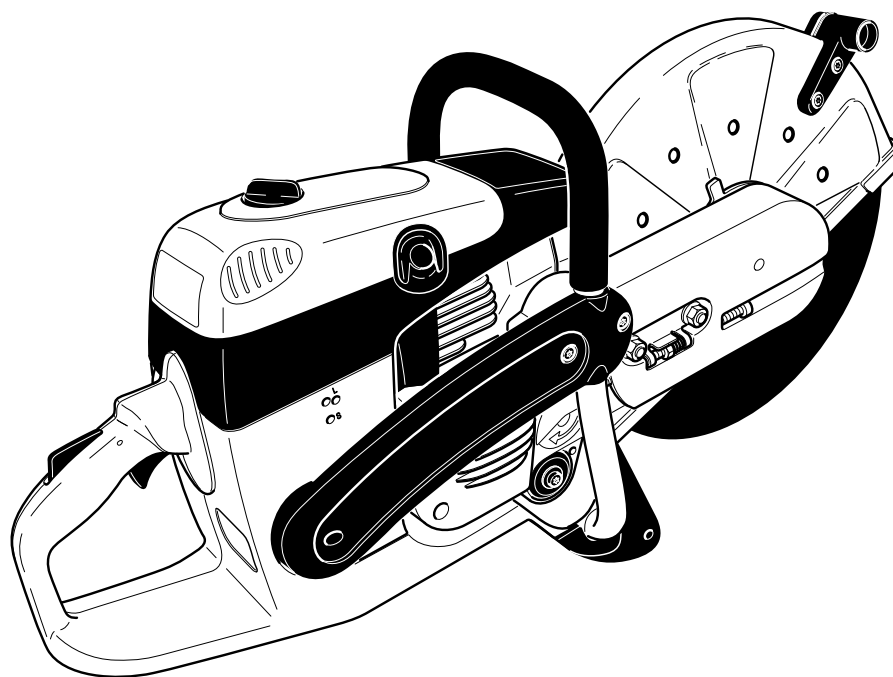




Spare Parts List  
Ersatzteilliste  
Liste de pièces détachées  
Lista de piezas de repuesto

2009-12



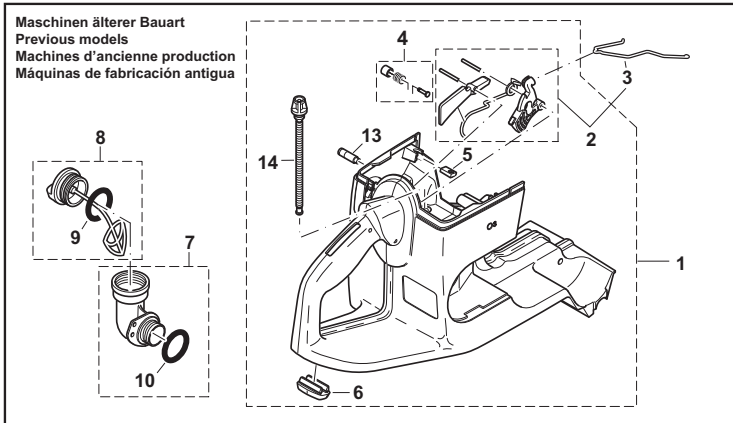
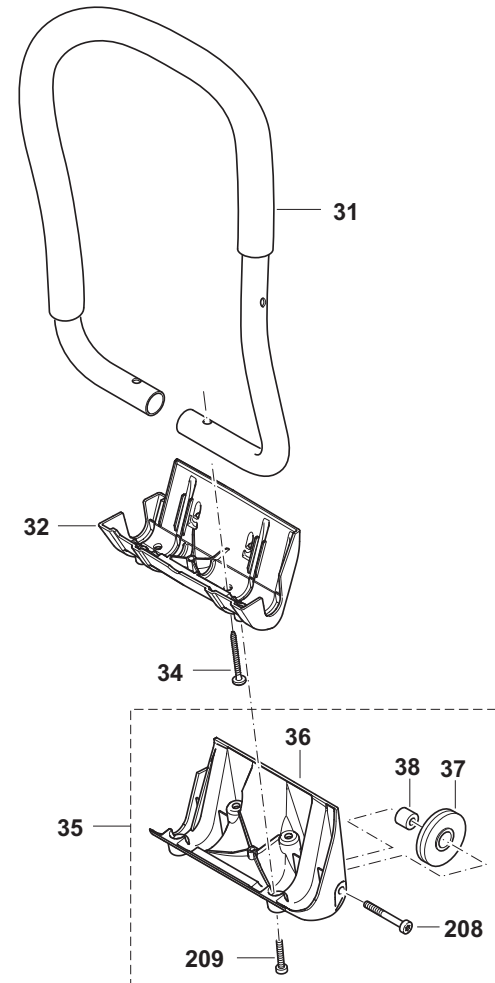
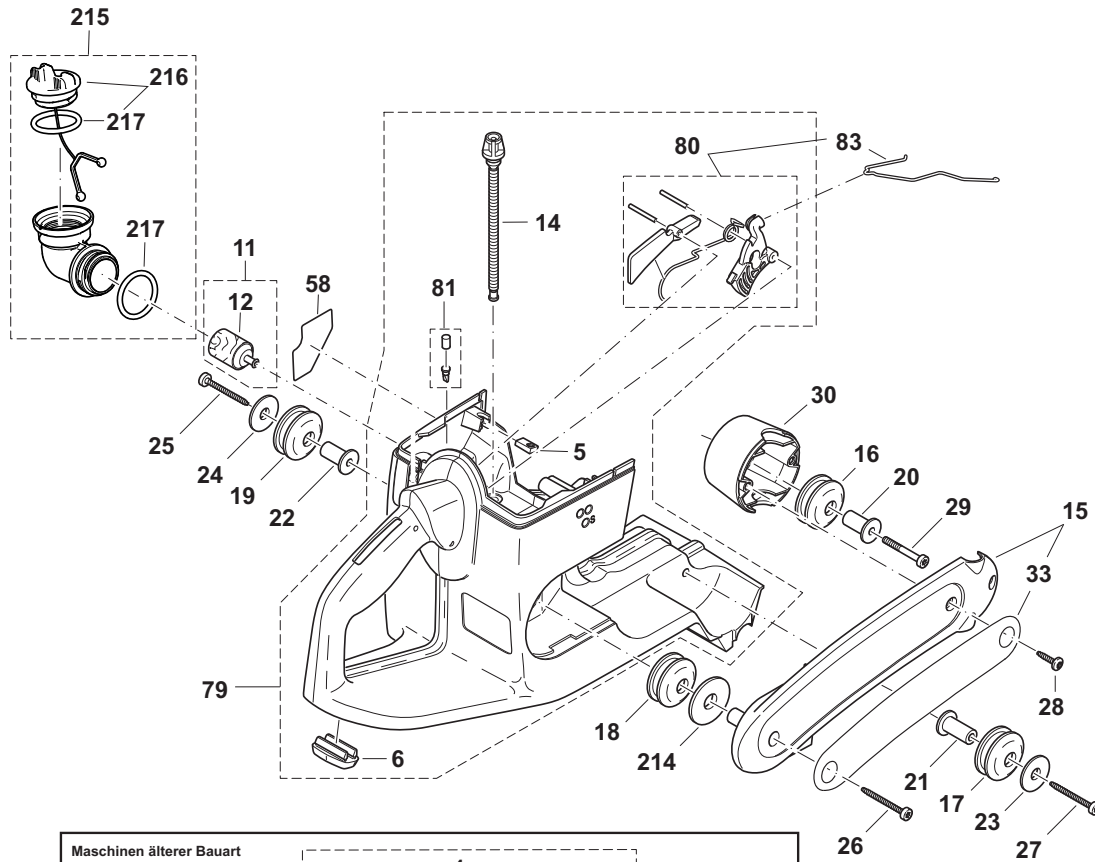
- DPC6430
- DPC6430 (UK)
- DPC6430 (USA)
- DPC6431
- DPC6431 (USA)
- DPC6440
- DPC6440 (UK)
- DPC6440 (USA)
- DPC6441
- DPC6441 (USA)
- DPC7330
- DPC7330 (USA)
- DPC7331
- DPC7331 (UK)
- DPC7331 (USA)
- DPC7340
- DPC7340 (USA)
- DPC7341
- DPC7341 (UK)
- DPC7341 (USA)
- DPC8131
- DPC8131 (UK)
- DPC8131 (USA)
- DPC8132
- DPC8132 (UK)
- DPC8132 (USA)

995700585 (D, GB, F, E)

DPC6430, DPC6430 , DPC6430 , DPC6431, DPC6431  
 , DPC6440, DPC6440, DPC6440 , DPC6441, DPC6441  
 , DPC7330, DPC7330, DPC7331, DPC7331 , DPC7331  
 , DPC7340, DPC7340, DPC7341, DPC7341 , DPC7341  
 , DPC8131, DPC8131 , DPC8131, DPC8132, DPC8132  
 , DPC8132

1

Tankeinheit und Handgriffe  
 Tank and handle grips  
 Réservoir et poignées  
 Depósito y mangos



DPC6430, DPC6430, DPC6430, DPC6431, DPC6431, DPC6440, DPC6440, DPC6440, DPC6441, DPC6441, DPC7330, DPC7330, DPC7331, DPC7331, DPC7331, DPC7331, DPC7340, DPC7340, DPC7341, DPC7341, DPC7341, DPC8131, DPC8131, DPC8131, DPC8132, DPC8132, DPC8132, DPC8132

1

Tankeinheit und Handgriffe  
Tank and handle grips  
Réservoir et poignées  
Depósito y mangos

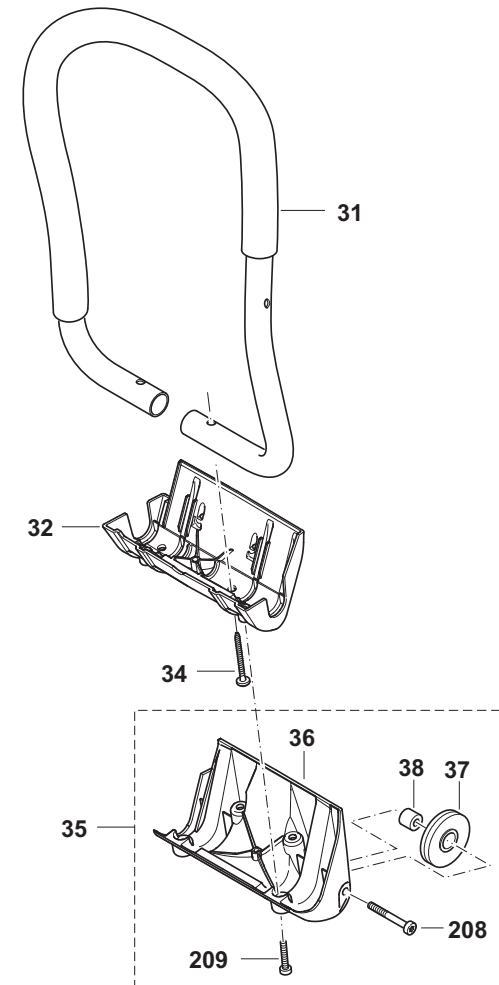
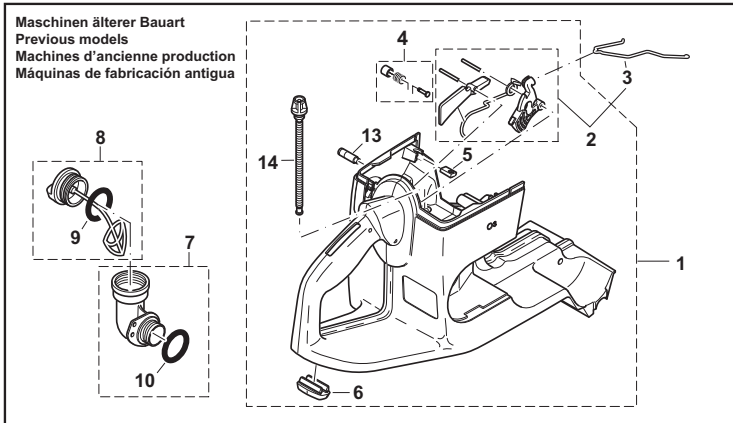
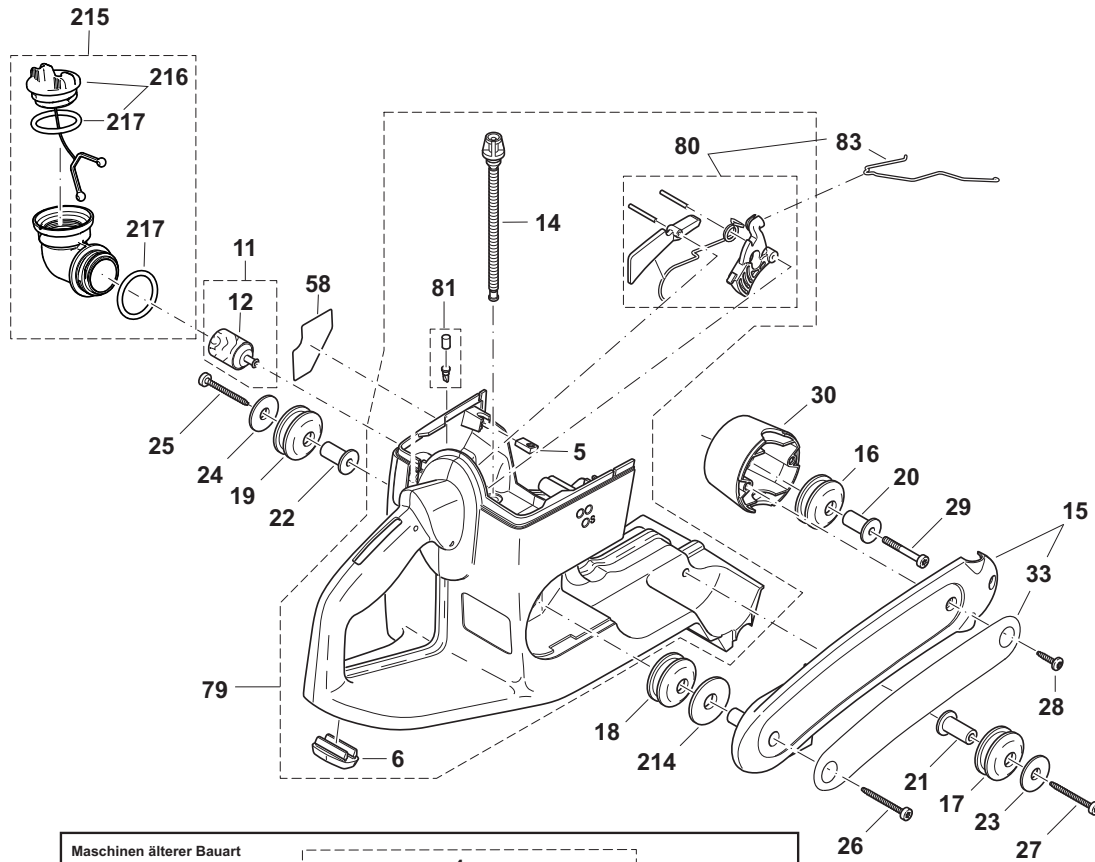


Seite / Page	Pos.	DPC6430	DPC6430 (UK)	DPC6430 (USA)	DPC6431	DPC6431 (USA)	DPC6440	DPC6440 (UK)	DPC6440 (USA)	DPC6441	DPC6441 (USA)	DPC7330	DPC7330 (USA)	DPC7331	DPC7331 (UK)	DPC7331 (USA)	DPC7340	DPC7340 (USA)	DPC7341	DPC7341 (UK)	DPC7341 (USA)	DPC8131	DPC8131 (UK)	DPC8131 (USA)	DPC8132	DPC8132 (UK)	DPC8132 (USA)	Teil-Nr. Part No. No. de pièce No. de pieza	Hinweise Notes Renseign. Nota	Bezeichnung	Spezifikation Specification	Description	Désignation	Denominación
1	1	1	1	1	1	1	1	1	1	1	1	1	1	1	1	1	1	1	1	1	1	1	1	1	1	1	1	394 114 605		TANK KPL. MIT MECHANIK, BLAU		TANK CPL., BLUE	RÉSERVOIR CPL., BLEU	DEPÓSITO CPL.
1	2	1	1	1	1	1	1	1	1	1	1	1	1	1	1	1	1	1	1	1	1	1	1	1	1	1	957 117 020		GASMECHANIK KPL.		THROTTLE MECHANISM, CPL.	MÉCANIQUE DE DÉCLEN. CPL.	MECANISMO ACELERADOR, CPL.	
1	3	1	1	1	1	1	1	1	1	1	1	1	1	1	1	1	1	1	1	1	1	1	1	1	1	1	394 117 011		GASGESTÄNGE		THROTTLE LINKAGE	TRINGLE D'ACCÉLÉRATIO N	VARILLA ACELERADOR	
1	4	1	1	1	1	1	1	1	1	1	1	1	1	1	1	1	1	1	1	1	1	1	1	1	1	1	957 117 030		HALBGASARRETIERUNG KPL.		HALF-THROT TLE LOCK, CPL.	DISPOS. D'ARRÊT DEMI-GAZ CPL.	BLOQUEO MEDIO GAS, CPL.	
1	5	4	4	4	4	4	4	4	4	4	4	4	4	4	4	4	4	4	4	4	4	4	4	4	4	4	394 114 100		SCHRAUBEINSA TZ		SCREW PLUG	EMBOUT DE VISSAGE	ALOJAMIENTO DE TORNILLOS	
1	6	1	1	1	1	1	1	1	1	1	1	1	1	1	1	1	1	1	1	1	1	1	1	1	1	1	394 114 070		GUMMIFUß		RUBBER FOOT	PIED, CAOTCHOUC	PIE, GOMA	
1	7	1	1	1	1	1	1	1	1	1	1	1	1	1	1	1	1	1	1	1	1	1	1	1	1	1	010 114 081	Acc.	WINKELTANKVE RSCHLUß KPL.		ANGULAR UNION ASSY.	MANCHON COUDÉ CPL.	CIERRE ANGULAR CPL.	
1	8	1	1	1	1	1	1	1	1	1	1	1	1	1	1	1	1	1	1	1	1	1	1	1	1	1	010 114 091		TANKDECKEL KPL., KRAFTSTOFF		TANK CAP CPL.	BOUCHON RÉSERVOIR CPL.	CIERRE DEPÓSITO CPL.	
1	9	1	1	1	1	1	1	1	1	1	1	1	1	1	1	1	1	1	1	1	1	1	1	1	1	1	963 230 031		O-RING, ROT	ø30x3	O-RING, RED	BAGUE JOINT, ROUGE	ANILLO DE GUARNICIÓN, ROJO	
1	10	1	1	1	1	1	1	1	1	1	1	1	1	1	1	1	1	1	1	1	1	1	1	1	1	1	963 230 031	Acc.	O-RING, ROT	ø30x3	O-RING, RED	BAGUE JOINT, ROUGE	ANILLO DE GUARNICIÓN, ROJO	
1	11	1	1	1	1	1	1	1	1	1	1	1	1	1	1	1	1	1	1	1	1	1	1	1	1	1		*See Page No. 44	SAUGKOPF KPL.		SUCTION HEAD	TÊTE D'ASPIRATION	CABEZA DE ASPIRACIÓN	
1	12	1	1	1	1	1	1	1	1	1	1	1	1	1	1	1	1	1	1	1	1	1	1	1	1	1	963 601 240		FILZFILTER		FELT	FEUTRE	FILTRO	
1	13	1	1	1	1	1	1	1	1	1	1	1	1	1	1	1	1	1	1	1	1	1	1	1	1	1	010 175 050		BELÜFTUNGSVE NTIL KPL.		AIR VALVE CPL.	SOUPAPE D'AERATION CPL.	VÁLVULA VENTILACION CPL.	
1	14	1	1	1	1	1	1	1	1	1	1	1	1	1	1	1	1	1	1	1	1	1	1	1	1	1	965 404 911		SAUGSCHLAUC H KRAFTSTOFF		FUEL LINE	CONDUITE CARB.	TUBO COMB.	
1	15	1	1	1	1	1	1	1	1	1	1	1	1	1	1	1	1	1	1	1	1	1	1	1	1	1	394 114 661		SEITENSTREBE	MAKITA, grey	BRACKET	SUPPORT	SOPORTE	
1	15	1	1	1	1	1	1	1	1	1	1	1	1	1	1	1	1	1	1	1	1	1	1	1	1	1	395 310 600	2010 =>	SEITENSTREBE, GEÄTZT	MAKITA, black, etched	BRACKET	SUPPORT	SOPORTE	
1	16	1	1	1	1	1	1	1	1	1	1	1	1	1	1	1	1	1	1	1	1	1	1	1	1	1	965 403 535		SCHWINGUNGS DÄMPFER		RUBBER BUFFER	AMORTISSEUR	AMORTIGUADO R	
1	17	1	1	1	1	1	1	1	1	1	1	1	1	1	1	1	1	1	1	1	1	1	1	1	1	1	965 403 535		SCHWINGUNGS DÄMPFER		RUBBER BUFFER	AMORTISSEUR	AMORTIGUADO R	

DPC6430, DPC6430, DPC6430, DPC6431, DPC6431  
 , DPC6440, DPC6440, DPC6440, DPC6441, DPC6441  
 , DPC7330, DPC7330, DPC7331, DPC7331, DPC7331  
 , DPC7340, DPC7340, DPC7341, DPC7341, DPC7341  
 , DPC8131, DPC8131, DPC8131, DPC8132, DPC8132  
 , DPC8132

1

Tankeinheit und Handgriffe  
 Tank and handle grips  
 Réservoir et poignées  
 Depósito y mangos



DPC6430, DPC6430, DPC6430, DPC6431, DPC6431, DPC6440, DPC6440, DPC6440, DPC6441, DPC6441, DPC7330, DPC7330, DPC7331, DPC7331, DPC7331, DPC7331, DPC7340, DPC7340, DPC7341, DPC7341, DPC7341, DPC8131, DPC8131, DPC8131, DPC8132, DPC8132, DPC8132, DPC8132

1

Tankeinheit und Handgriffe  
Tank and handle grips  
Réservoir et poignées  
Depósito y mangos

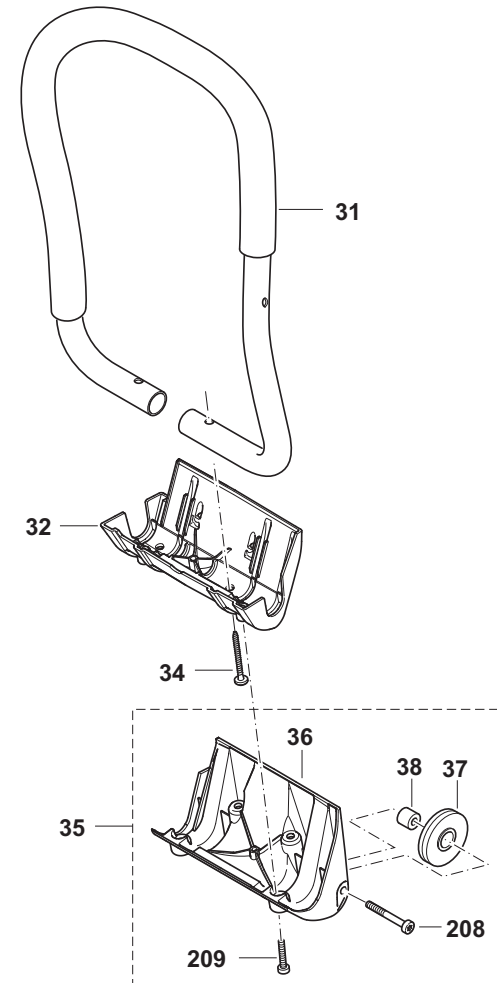
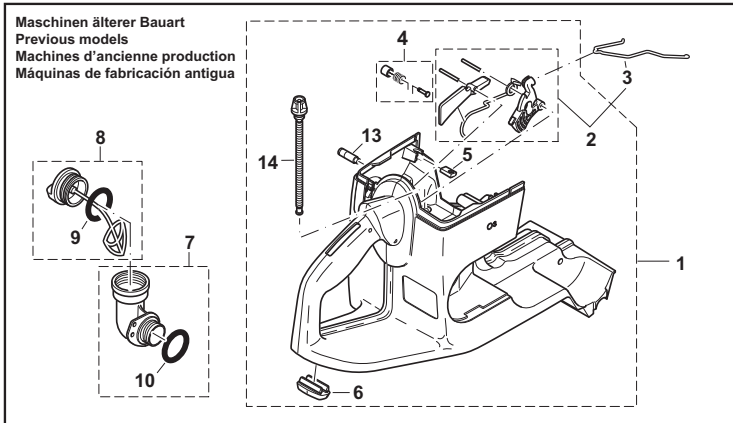
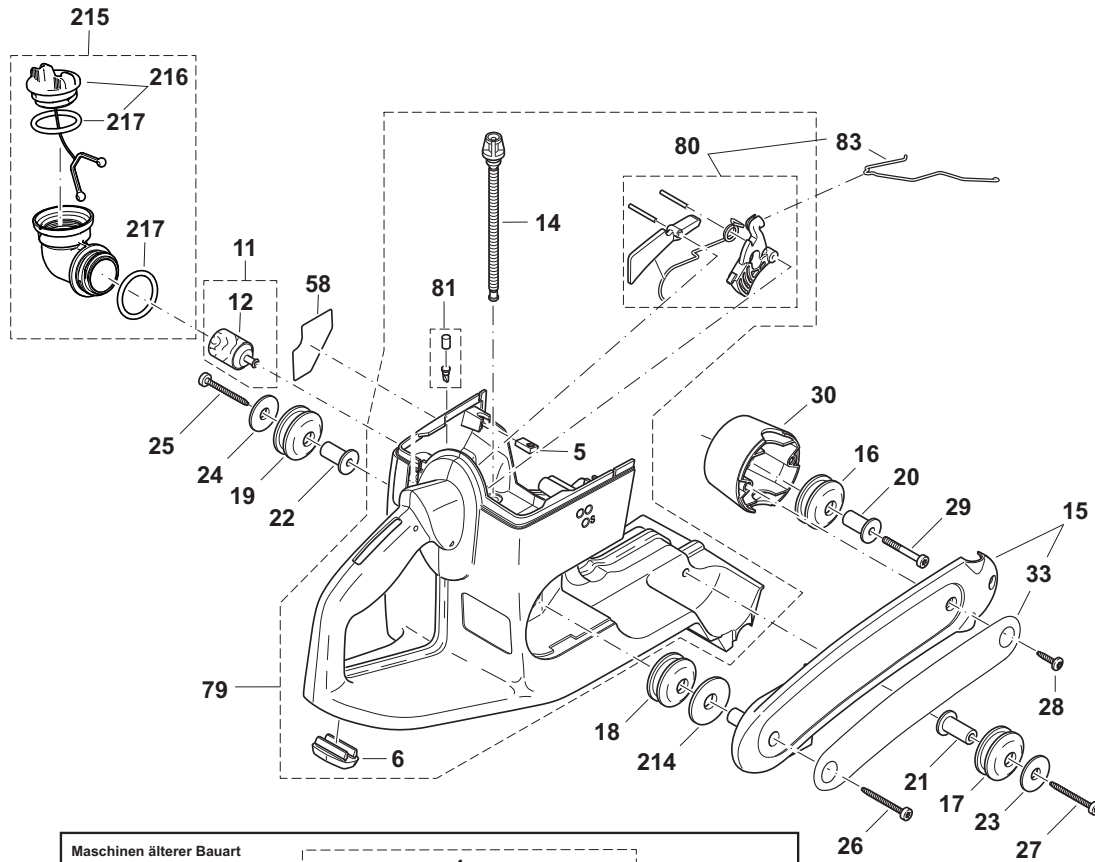


Seite / Page	Pos.	DPC6430	DPC6430 (UK)	DPC6430 (USA)	DPC6431	DPC6431 (USA)	DPC6440	DPC6440 (UK)	DPC6440 (USA)	DPC6441	DPC6441 (USA)	DPC7330	DPC7330 (USA)	DPC7331	DPC7331 (UK)	DPC7331 (USA)	DPC7340	DPC7340 (USA)	DPC7341	DPC7341 (UK)	DPC7341 (USA)	DPC8131	DPC8131 (UK)	DPC8131 (USA)	DPC8132	DPC8132 (UK)	DPC8132 (USA)	Teil-Nr. Part No. No. de pièce No. de pieza	Hinweise Notes Renseign. Nota	Bezeichnung	Spezifikation Specification	Description	Désignation	Denominación
1	18	1	1	1	1	1	1	1	1	1	1	1	1	1	1	1	1	1	1	1	1	1	1	1	1	1	1	965 403 535		SCHWINGUNGS DÄMPFER		RUBBER BUFFER	AMORTISSEUR	AMORTIGUADO R
1	19	1	1	1	1	1	1	1	1	1	1	1	1	1	1	1	1	1	1	1	1	1	1	1	1	1	1	965 403 535		SCHWINGUNGS DÄMPFER		RUBBER BUFFER	AMORTISSEUR	AMORTIGUADO R
1	20	1	1	1	1	1	1	1	1	1	1	1	1	1	1	1	1	1	1	1	1	1	1	1	1	1	394 114 280		ACHSE FÜR DÄMPFER		AXLE	AXE	EJE	
1	21	1	1	1	1	1	1	1	1	1	1	1	1	1	1	1	1	1	1	1	1	1	1	1	1	1	394 114 280		ACHSE FÜR DÄMPFER		AXLE	AXE	EJE	
1	22	1	1	1	1	1	1	1	1	1	1	1	1	1	1	1	1	1	1	1	1	1	1	1	1	1	394 114 280		ACHSE FÜR DÄMPFER		AXLE	AXE	EJE	
1	23	1	1	1	1	1	1	1	1	1	1	1	1	1	1	1	1	1	1	1	1	1	1	1	1	1	900 005 078		ANLAGESCHEIB E		WASHER	RONDELLE	ARANDELA	
1	24	1	1	1	1	1	1	1	1	1	1	1	1	1	1	1	1	1	1	1	1	1	1	1	1	1	900 005 078		ANLAGESCHEIB E		WASHER	RONDELLE	ARANDELA	
1	25	1	1	1	1	1	1	1	1	1	1	1	1	1	1	1	1	1	1	1	1	1	1	1	1	1	913 455 454		SCHRAUBE	5,5x45	SCREW	VIS	TORNILLO	
1	26	1	1	1	1	1	1	1	1	1	1	1	1	1	1	1	1	1	1	1	1	1	1	1	1	1	913 455 454		SCHRAUBE	5,5x45	SCREW	VIS	TORNILLO	
1	27	1	1	1	1	1	1	1	1	1	1	1	1	1	1	1	1	1	1	1	1	1	1	1	1	1	913 455 454		SCHRAUBE	5,5x45	SCREW	VIS	TORNILLO	
1	28	2	2	2	2	2	2	2	2	2	2	2	2	2	2	2	2	2	2	2	2	2	2	2	2	2	2	913 455 204		SCHRAUBE	5,5x20	SCREW	VIS	TORNILLO
1	29	1	1	1	1	1	1	1	1	1	1	1	1	1	1	1	1	1	1	1	1	1	1	1	1	1	908 305 405		INNENSTERN-SC HRAUBE	M5x20x40	SCREW	VIS	TORNILLO	
1	30	1	1	1	1	1	1	1	1	1	1	1	1	1	1	1	1	1	1	1	1	1	1	1	1	1	394 114 051		AUFNAHMETOP F FÜR DÄMPFER, GRAU		POT	CAPUCHON	POTE	
1	30	1	1	1	1	1	1	1	1	1	1	1	1	1	1	1	1	1	1	1	1	1	1	1	1	1	395 310 020	2010 =>	AUFNAHMETOP F, SCHWARZ, GEÄTZT	black, etched	POT	CAPUCHON	POTE	
1	31	1	1	1	1	1	1	1	1	1	1	1	1	1	1	1	1	1	1	1	1	1	1	1	1	1	394 310 100		RUNDUMGRIFF KPL.		WRAP AROUND HANDLE	POIGNÉE CIRCULAIRE	MANGO CIRCULAR	
1	32	1	1	1	1	1	1	1	1	1	1	1	1	1	1	1	1	1	1	1	1	1	1	1	1	1	394 114 190		STANDFUß		FOOT	PIED	PIE	
1	33	1	1	1	1	1	1	1	1	1	1	1	1	1	1	1	1	1	1	1	1	1	1	1	1	1	980 115 215		SCHILD	MAKITA	LABEL	PLAQUE	CALCOMANIA	
1	34	2	2	2	2	2	2	2	2	2	2	2	2	2	2	2	2	2	2	2	2	2	2	2	2	2	2	913 455 454		SCHRAUBE	5,5x45	SCREW	VIS	TORNILLO
1	35	1	1	1	1	1	1	1	1	1	1	1	1	1	1	1	1	1	1	1	1	1	1	1	1	1	394 114 270	Acc.	STANDFUß MIT ROLLEN KPL.		FOOT CPL.	PIED CPL.	PIE CPL.	
1	35																										394 114 271	Acc.	STANDFUß MIT ROLLEN KPL.		FOOT CPL.	PIED CPL.	PIE CPL.	
1	36																										394 114 251		STANDFUß		FOOT	PIED	PIE	
1	37	2	2	2	2	2	2	2	2	2	2	2	2	2	2	2	2	2	2	2	2	2	2	2	2	2	2	394 114 230	Acc.	ROLLE		ROLLER	ROULEAU	RUEDA
1	38	2	2	2	2	2	2	2	2	2	2	2	2	2	2	2	2	2	2	2	2	2	2	2	2	2	2	394 114 240	Acc.	BUCHSE		BUSHING	DOUILLE	CASQUILLO
1	58		1		1		1		1		1		1		1		1		1		1		1		1		980 115 099		SCHILD	MIX	LABEL	PLAQUE	CALCOMANIA	

DPC6430, DPC6430 , DPC6430 , DPC6431, DPC6431  
 , DPC6440, DPC6440, DPC6440 , DPC6441, DPC6441  
 , DPC7330, DPC7330, DPC7331, DPC7331 , DPC7331  
 , DPC7340, DPC7340, DPC7341, DPC7341 , DPC7341  
 , DPC8131, DPC8131 , DPC8131, DPC8132, DPC8132  
 , DPC8132

1

Tankeinheit und Handgriffe  
 Tank and handle grips  
 Réservoir et poignées  
 Depósito y mangos



DPC6430, DPC6430 , DPC6430 , DPC6431, DPC6431  
 , DPC6440, DPC6440 , DPC6440 , DPC6441, DPC6441  
 , DPC7330, DPC7330 , DPC7331, DPC7331 , DPC7331  
 , DPC7340, DPC7340 , DPC7341, DPC7341 , DPC7341  
 , DPC8131, DPC8131 , DPC8131 , DPC8132, DPC8132  
 , DPC8132

1

Tankeinheit und Handgriffe  
 Tank and handle grips  
 Réservoir et poignées  
 Depósito y mangos

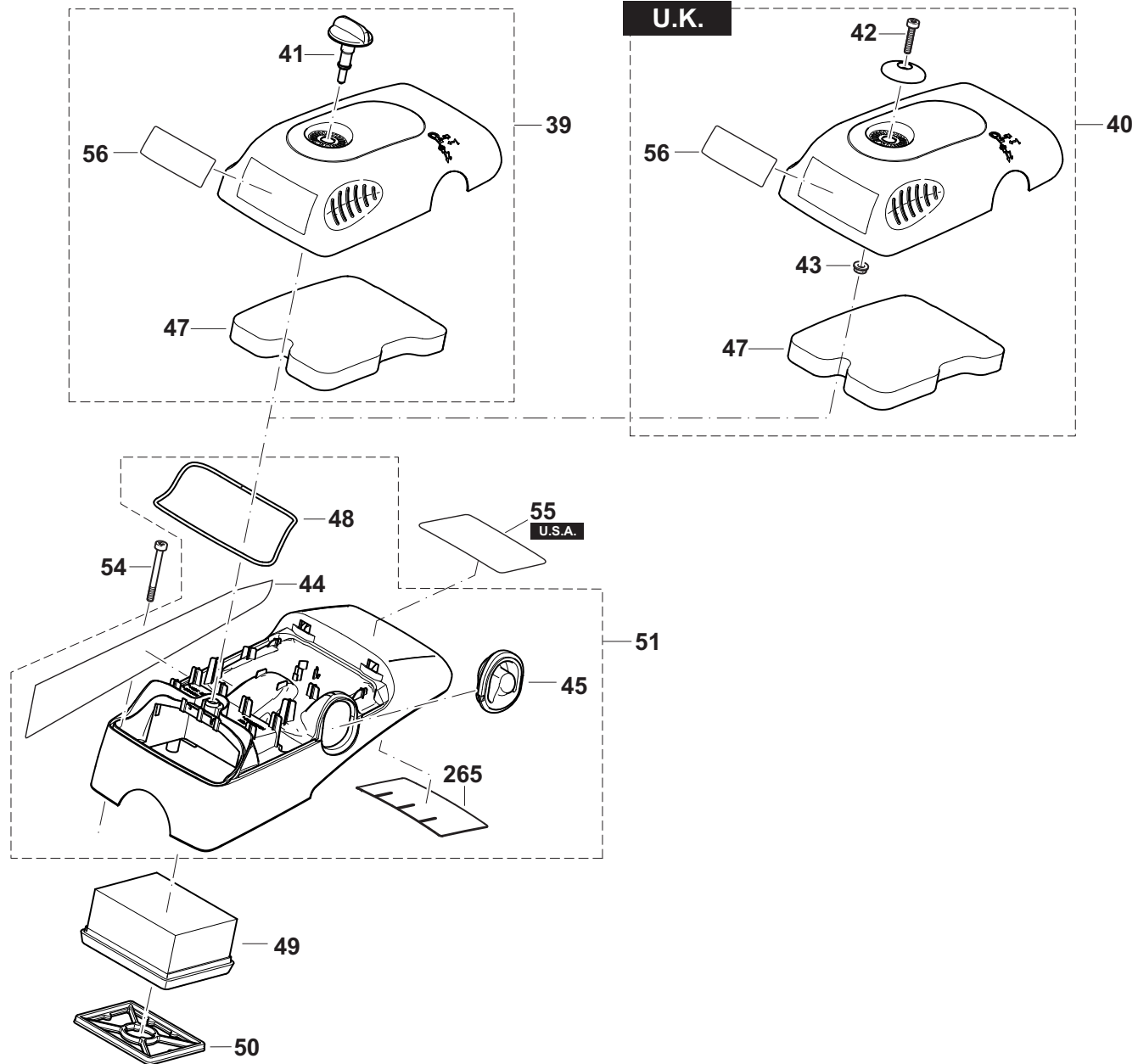


Seite / Page	Pos.	DPC6430	DPC6430 (UK)	DPC6430 (USA)	DPC6431	DPC6431 (USA)	DPC6440	DPC6440 (UK)	DPC6440 (USA)	DPC6441	DPC6441 (USA)	DPC7330	DPC7330 (USA)	DPC7331	DPC7331 (UK)	DPC7331 (USA)	DPC7340	DPC7340 (USA)	DPC7341	DPC7341 (UK)	DPC7341 (USA)	DPC8131	DPC8131 (UK)	DPC8131 (USA)	DPC8132	DPC8132 (UK)	DPC8132 (USA)	Teil-Nr. Part No. No. de pièce No. de pieza	Hinweise Notes Renseign. Nota	Bezeichnung	Spezifikation Specification	Description	Désignation	Denominación
1	79	1	1	1	1	1	1	1	1	1	1	1	1	1	1	1	1	1	1	1	1	1	1	1	1	1	1	395 114 600	2010 =>	TANK KPL. MIT MECHANIK, BLAU	blue, highly polished	TANK CPL., BLUE	RÉSERVOIR CPL., BLEU	DEPÓSITO CPL.
1	80	1	1	1	1	1	1	1	1	1	1	1	1	1	1	1	1	1	1	1	1	1	1	1	1	1	1	957 117 040		GASMECHANIK KPL.		THROTTLE MECHANISM, CPL.	MÉCANIQUE DE DÉCLEN. CPL.	MECANISMO ACELERADOR, CPL.
1	81	1	1	1	1	1	1	1	1	1	1	1	1	1	1	1	1	1	1	1	1	1	1	1	1	1	1	170 175 010		SATZ BELÜFTUNGSVE NTIL		AIR VALVE CPL.	SOUPAPE D'AERATION CPL.	VÁLVULA VENTILACION CPL.
1	83	1	1	1	1	1	1	1	1	1	1	1	1	1	1	1	1	1	1	1	1	1	1	1	1	1	1	395 117 010		GASGESTÄNGE		THROTTLE LINKAGE	TRINGLE D' ACCÉLÉRATIO N	VARILLA ACELERADOR
1	208	2	2	2	2	2	2	2	2	2	2	2	2	2	2	2	2	2	2	2	2	2	2	2	2	2	2	908 006 355	Acc.	INNENSTERN-SC HRAUBE	M6x35	SCREW	VIS	TORNILLO
1	209	4	4	4	4	4	4	4	4	4	4	4	4	4	4	4	4	4	4	4	4	4	4	4	4	4	4	908 905 165		INNENSTERN-SC HRAUBE	5x16	SCREW	VIS	TORNILLO
1	214	1	1	1	1	1	1	1	1	1	1	1	1	1	1	1	1	1	1	1	1	1	1	1	1	1	1	900 005 076		ANLAGESCHEIB E		WASHER	RONDELLE	ARANDELA
1	215	1	1	1	1	1	1	1	1	1	1	1	1	1	1	1	1	1	1	1	1	1	1	1	1	1	1	395 114 300	Acc.	WINKELTANKVE RSCHLUß KPL.		ANGULAR UNION ASSY.	MANCHON COUDÉ CPL.	CIERRE ANGULAR CPL.
1	216	1	1	1	1	1	1	1	1	1	1	1	1	1	1	1	1	1	1	1	1	1	1	1	1	1	1	181 114 202		TANKDECKEL KPL.		TANK CAP CPL.	BOUCHON RESERVOIR CPL.	TORNILLO DE CIERRE CPL.
1	217	2	2	2	2	2	2	2	2	2	2	2	2	2	2	2	2	2	2	2	2	2	2	2	2	2	2	963 229 036		O-RING	29,3X3,6	PACKING RING	BAGUE-JOINT	ANILLO DE GUARNICION

DPC6430, DPC6430, DPC6430, DPC6431, DPC6431  
, DPC6440, DPC6440, DPC6440, DPC6441, DPC6441  
, DPC7330, DPC7330, DPC7331, DPC7331, DPC7331  
, DPC7340, DPC7340, DPC7341, DPC7341, DPC7341  
, DPC8131, DPC8131, DPC8131, DPC8132, DPC8132  
, DPC8132

2

Abdeckhaube, Luftfilter  
Hood, air filter  
Capot protecteur, filtre à air  
Cubierta protectora, filtro de aire



DPC6430, DPC6430, DPC6430, DPC6431, DPC6431, DPC6440, DPC6440, DPC6440, DPC6441, DPC6441, DPC7330, DPC7330, DPC7331, DPC7331, DPC7331, DPC7331, DPC7340, DPC7340, DPC7341, DPC7341, DPC7341, DPC8131, DPC8131, DPC8131, DPC8132, DPC8132, DPC8132, DPC8132

2

Abdeckhaube, Luftfilter  
Hood, air filter  
Capot protecteur, filtre à air  
Cubierta protectora, filtro de aire

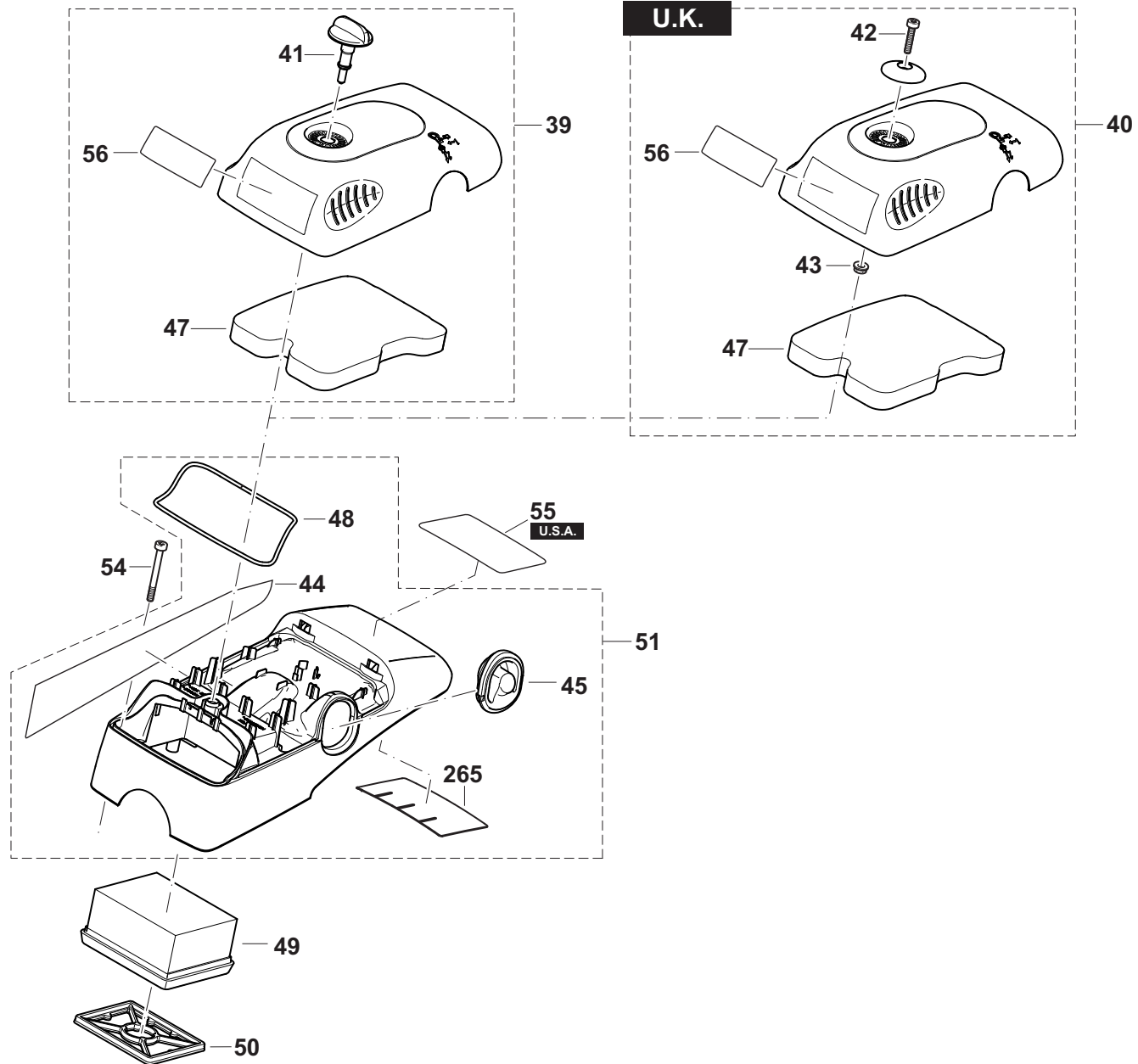


Seite / Page	Pos.	DPC6430	DPC6430 (UK)	DPC6430 (USA)	DPC6431	DPC6431 (USA)	DPC6440	DPC6440 (UK)	DPC6440 (USA)	DPC6441	DPC6441 (USA)	DPC7330	DPC7330 (USA)	DPC7331	DPC7331 (UK)	DPC7331 (USA)	DPC7340	DPC7340 (USA)	DPC7341	DPC7341 (UK)	DPC7341 (USA)	DPC8131	DPC8131 (UK)	DPC8131 (USA)	DPC8132	DPC8132 (UK)	DPC8132 (USA)	Teil-Nr. Part No. No. de pièce No. de pieza	Hinweise Notes Renseign. Nota	Bezeichnung	Spezifikation Specification	Descripti on	Désignation	Denominación
2	39	1		1	1	1	1		1	1	1	1	1	1		1	1	1	1		1	1		1	1		1	395 118 610		FILTERDECKEL KPL., GRAU	grey, w/o Pos. 47	COVER ASSY.	CAPOT CPL.	CUBIERTA CPL.
2	39	1		1	1	1	1		1	1	1	1	1	1		1	1	1	1		1	1		1	1		1	395 118 121	2010 =>	FILTERDECKEL KPL., SCHWARZ, GEÄTZT	black, etched, incl. Pos. 47	COVER ASSY.	CAPOT CPL.	CUBIERTA CPL.
2	40		1					1						1						1		1			1			395 118 660	U.K.	FILTERDECKEL KPL., GRAU	grey, w/o Pos. 47 (U.K.)	COVER ASSY.	CAPOT CPL.	CUBIERTA CPL.
2	40		1					1						1						1		1			1			957 118 020	U.K. 2010 =>	FILTERDECKEL KPL., SCHWARZ, GEÄTZT	black, etched, incl. Pos. 47	COVER ASSY.	CAPOT CPL.	CUBIERTA CPL.
2	41	1		1	1	1	1		1	1	1	1	1	1		1	1	1	1		1	1		1	1		1	395 118 010		VERSCHLUßKNOPF		FIXING	FERMETUR E	CIERRE
2	42		1											1						1		1			1			395 118 130	U.K.	SENKKOPFSCHRAU BE	M6x50	SREW	VIS	TORNILLO
2	43		1						1					1						1		1			1			920 406 000	U.K.	SECHSKANTMUTTE R	M6	HEX NUT	ECROU HEXAGONA L	TUERCA HEXAGONAL
2	44	1	1	1	1	1	1	1	1	1	1	1	1	1	1	1	1	1	1	1	1	1	1	1	1	1	1	980 115 486		SICHERHEITSAUFK LEBER		SAFETY LABEL	PLAQUE	CALCOMANIA
2	45	1	1	1	1	1	1	1	1	1	1	1	1	1	1	1	1	1	1	1	1	1	1	1	1	1	1	395 118 050		GUMMITEIL	DEKO	RUBBE R PART	ÉLASTIQUE PART	PIEZA DE GOMA ELÁSTICA
2	47	1	1	1	1	1	1	1	1	1	1	1	1	1	1	1	1	1	1	1	1	1	1	1	1	1	1	395 173 080		VORFILTER		PREFILT ER	PREFILTRE	PRIMER FILTRO
2	47																					1	1	1	1	1	1	395 173 090		VORFILTER, GEÖLT		PREFILT ER	PREFILTRE	PRIMER FILTRO
2	48	1	1	1	1	1	1	1	1	1	1	1	1	1	1	1	1	1	1	1	1	1	1	1	1	1	1	395 118 020		DICHTSCHNUR		PACKIN G RING	BAGUE-JOI NT	ANILLO DE GUARNICIÓN
2	49	1	1	1	1	1	1	1	1	1	1	1	1	1	1	1	1	1	1	1	1	1	1	1	1	1	1	395 173 010		LUFTFILTEREINSAT Z		AIR FILTER	FILTRE À AIR	FILTRO DE AIRE
2	50	1	1	1	1	1	1	1	1	1	1	1	1	1	1	1	1	1	1	1	1	1	1	1	1	1	1	395 173 020		INNENFILTER		INNER FILTER	FILTRE INTÉRIEUR	FILTRO DE AIRE INTERIOR
2	51	1	1	1	1	1	1	1	1	1	1	1	1	1	1	1	1	1	1	1	1	1	1	1	1	1	1	395 118 091		ABDECKHAUBE KPL., SCHWARZ	KAT	HOOD CPL.	CAPOT CPL.	TAPA CPL.
2	51	1	1	1	1	1	1	1	1	1	1	1	1	1	1	1	1	1	1	1	1	1	1	1	1	1	1	395 118 092	2010 =>	ABDECKHAUBE KPL., SCHWARZ, GEÄTZT	KAT, etched	HOOD CPL.	CAPOT CPL.	TAPA CPL.
2	54	4	4	4	4	4	4	4	4	4	4	4	4	4	4	4	4	4	4	4	4	4	4	4	4	4	4	908 605 505		INNENSTERN-SCHR AUBE	M5x50	SCREW	VIS	TORNILLO
2	55																			1								980 115 477		AUFKLEBER ABDECKHAUBE	DPC7341	LABEL	PLAQUE	CALCOMANIA
2	56	1	1	1	1	1	1	1	1	1	1	1	1	1	1	1	1	1	1	1	1	1	1	1	1	1	1	980 114 999		SCHILD	MIX	LABEL	PLAQUE	CALCOMANIA

DPC6430, DPC6430, DPC6430, DPC6431, DPC6431  
, DPC6440, DPC6440, DPC6440, DPC6441, DPC6441  
, DPC7330, DPC7330, DPC7331, DPC7331, DPC7331  
, DPC7340, DPC7340, DPC7341, DPC7341, DPC7341  
, DPC8131, DPC8131, DPC8131, DPC8132, DPC8132  
, DPC8132

2

Abdeckhaube, Luftfilter  
Hood, air filter  
Capot protecteur, filtre à air  
Cubierta protectora, filtro de aire



DPC6430, DPC6430, DPC6430, DPC6431, DPC6431  
 , DPC6440, DPC6440, DPC6440, DPC6441, DPC6441  
 , DPC7330, DPC7330, DPC7331, DPC7331, DPC7331  
 , DPC7340, DPC7340, DPC7341, DPC7341, DPC7341  
 , DPC8131, DPC8131, DPC8131, DPC8132, DPC8132  
 , DPC8132

2

Abdeckhaube, Luftfilter  
 Hood, air filter  
 Capot protecteur, filtre à air  
 Cubierta protectora, filtro de aire

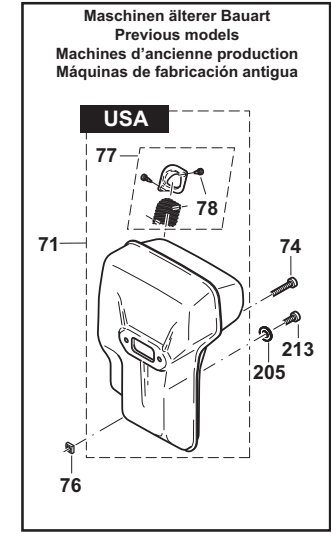
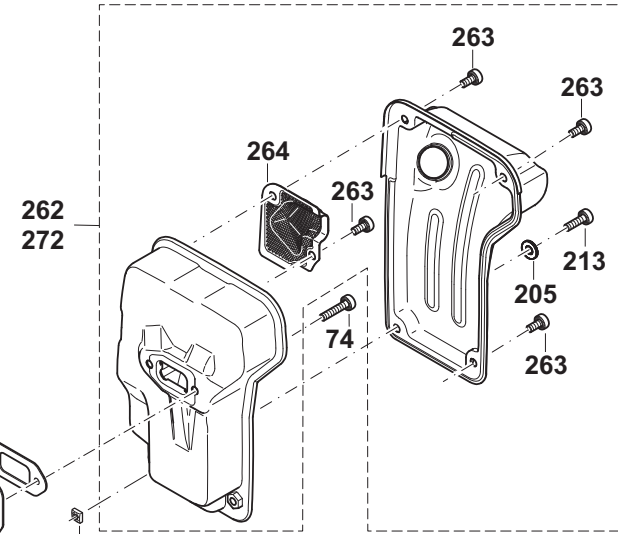
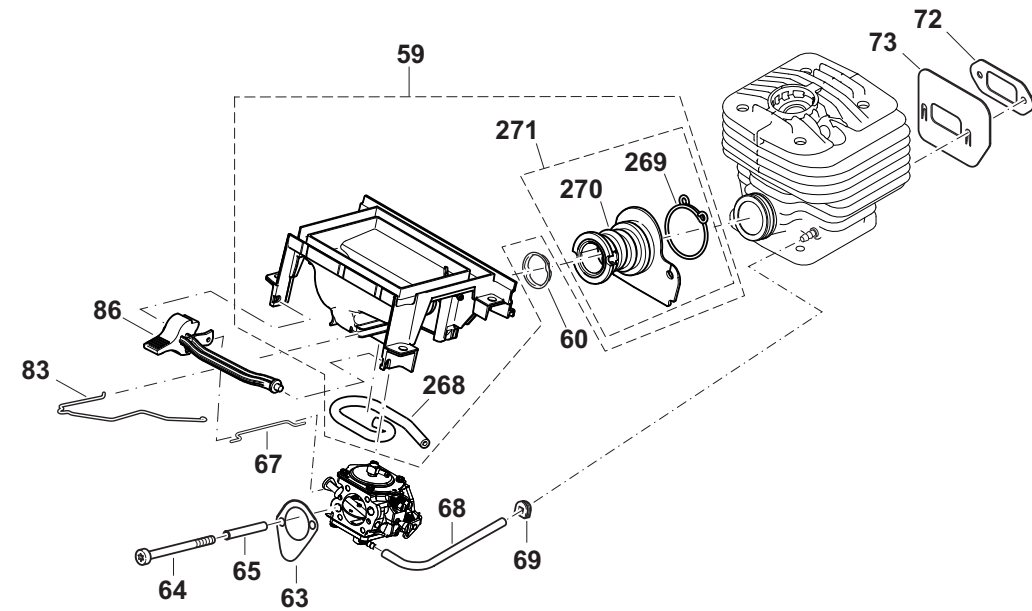
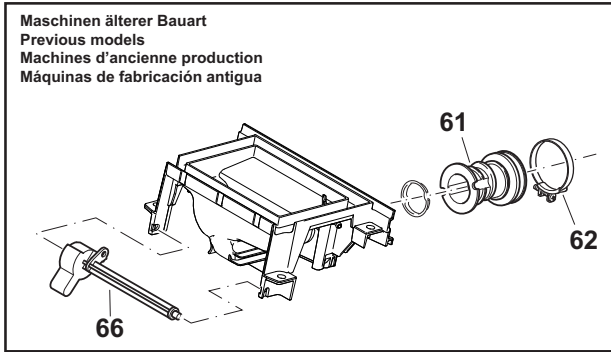


Seite / Page	Pos.	DPC6430	DPC6430 (UK)	DPC6430 (USA)	DPC6431	DPC6431 (USA)	DPC6440	DPC6440 (UK)	DPC6440 (USA)	DPC6441	DPC6441 (USA)	DPC7330	DPC7330 (USA)	DPC7331	DPC7331 (UK)	DPC7331 (USA)	DPC7340	DPC7340 (USA)	DPC7341	DPC7341 (UK)	DPC7341 (USA)	DPC8131	DPC8131 (UK)	DPC8131 (USA)	DPC8132	DPC8132 (UK)	DPC8132 (USA)	Teil-Nr. Part No. No. de pièce No. de pieza	Hinweise Notes Renseign. Nota	Bezeichnung	Spezifikation Specification	Descripti on	Désignation	Denominación
2	265						1	1	1	1	1						1	1	1	1	1							326 118 060		HITZEFOLIE		THERM AL FILM	FILM DE CHALEUR	FOLIO AL CALOR

DPC6430, DPC6430, DPC6430, DPC6431, DPC6431  
 , DPC6440, DPC6440, DPC6440, DPC6441, DPC6441  
 , DPC7330, DPC7330, DPC7331, DPC7331, DPC7331  
 , DPC7340, DPC7340, DPC7341, DPC7341, DPC7341  
 , DPC8131, DPC8131, DPC8131, DPC8132, DPC8132  
 , DPC8132

3

Schalldämpfer  
 Muffler  
 Pot d' échappement  
 Silencioso



DPC6430, DPC6430, DPC6430, DPC6431, DPC6431, DPC6440, DPC6440, DPC6440, DPC6441, DPC6441, DPC7330, DPC7330, DPC7331, DPC7331, DPC7331, DPC7331, DPC7340, DPC7340, DPC7341, DPC7341, DPC7341, DPC8131, DPC8131, DPC8131, DPC8132, DPC8132, DPC8132, DPC8132

3

Schalldämpfer  
Muffler  
Pot d' échappement  
Silencioso

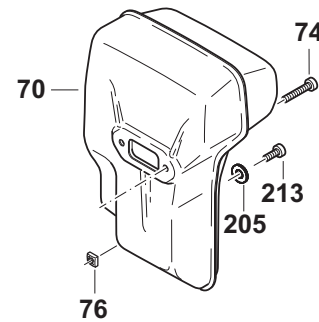
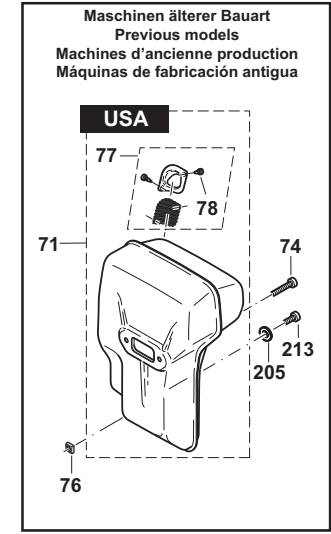
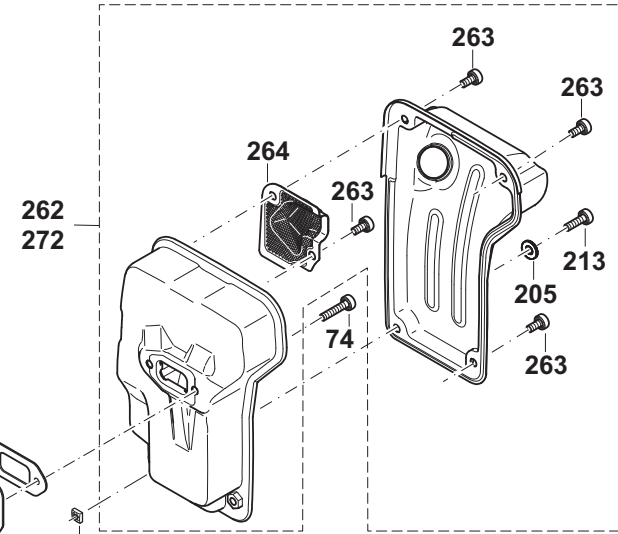
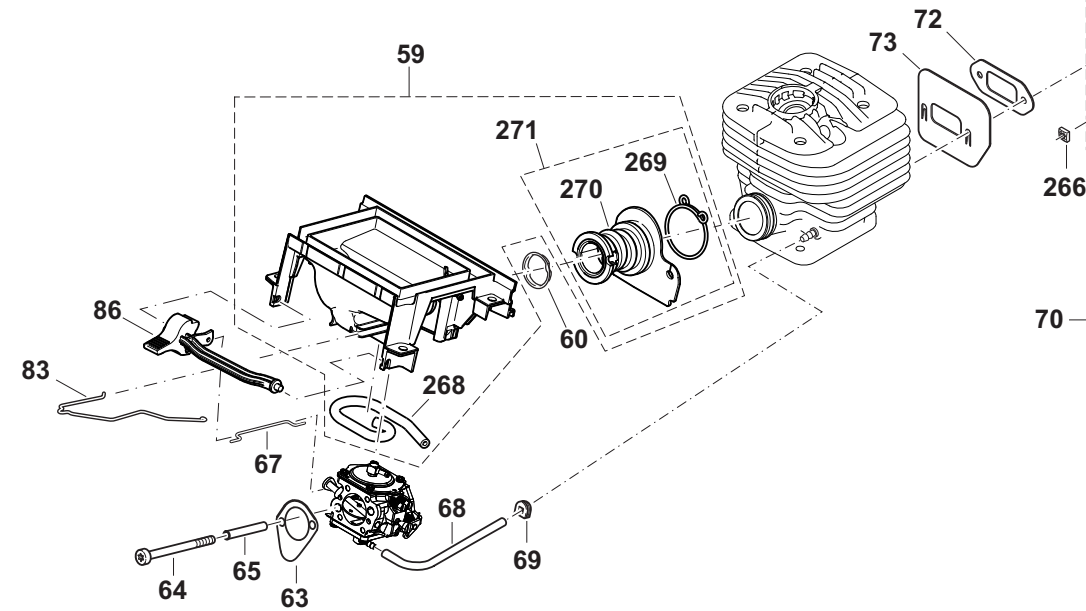
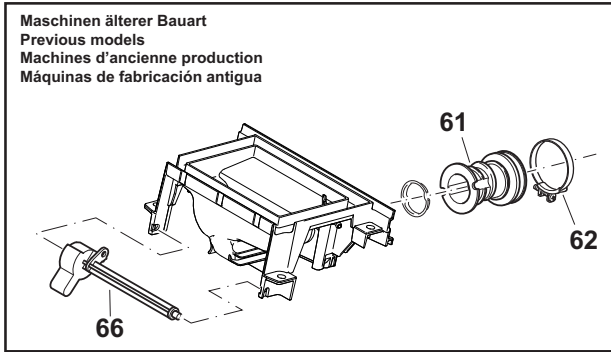


Seite / Page	Pos.	DPC6430	DPC6430 (UK)	DPC6430 (USA)	DPC6431	DPC6431 (USA)	DPC6440	DPC6440 (UK)	DPC6440 (USA)	DPC6441	DPC6441 (USA)	DPC7330	DPC7330 (USA)	DPC7331	DPC7331 (UK)	DPC7331 (USA)	DPC7340	DPC7340 (USA)	DPC7341	DPC7341 (UK)	DPC7341 (USA)	DPC8131	DPC8131 (UK)	DPC8131 (USA)	DPC8132	DPC8132 (UK)	DPC8132 (USA)	Teil-Nr. Part No. No. de pièce No. de pieza	Hinweise Notes Renseign. Nota	Bezeichnung	Spezifikation Specification	Description	Désignation	Denominación
3	59	1	1	1	1	1	1	1	1	1	1	1	1	1	1	1	1	1	1	1	1	1	1	1	1	1	1	*See Page No. 44	ANSAUGKRÜMME R KPL.		CONNECTING SLEEVE CPL.	MANCHON DE JONCTION CPL.	MANGUITO DE CONEXIÓN CPL.	
3	60	1	1	1	1	1	1	1	1	1	1	1	1	1	1	1	1	1	1	1	1	1	1	1	1	1	024 131 032	EINSATZ FÜR ANSAUGSCHLAUCH		INSERT FOR SUCTION HOSE	PIÈCE P. TUYAU	SUPLEMENTO P. TUBO		
3	61	1	1	1	1	1	1	1	1	1	1	1	1	1	1	1	1	1	1	1	1	1	1	1	1	1	394 131 101	ANSAUGSCHLAUCH		SUCTION LINE	CONDUITE D'ASPIRATION	CONDUCTO DE ASPIRACIÓN		
3	62	1	1	1	1	1	1	1	1	1	1	1	1	1	1	1	1	1	1	1	1	1	1	1	1	1	965 603 050	SCHLAUCHSCHELLE		HOSE CLIP	COLLIER DE SERRAGE	ABRAZADERA		
3	63	1	1	1	1	1	1	1	1	1	1	1	1	1	1	1	1	1	1	1	1	1	1	1	1	1	965 518 120	DICHTUNG		GASKET	JOINT	JUNTA		
3	64	2	2	2	2	2	2	2	2	2	2	2	2	2	2	2	2	2	2	2	2	2	2	2	2	2	2	908 204 555	INNENSTERN-SCHRAUBE	M4x55	SCREW	VIS	TORNILLO	
3	65	m	m	m	m	m	m	m	m	m	m	m	m	m	m	m	m	m	m	m	m	m	m	m	m	m	m	970 502 050	SCHLAUCH	37mm; 1 1/2"	TUBE	GAINE	TUBO	
3	66	1	1	1	1	1	1	1	1	1	1	1	1	1	1	1	1	1	1	1	1	1	1	1	1	1	394 150 030	CHOKEWELLE		CHOKE SHAFT	AXE	EJE		
3	67	1	1	1	1	1	1	1	1	1	1	1	1	1	1	1	1	1	1	1	1	1	1	1	1	1	394 150 042	CHOKESTANGE		CHOKE SHAFT	LEVIER	PALANCE		
3	68	m	m	m	m	m	m	m	m	m	m	m	m	m	m	m	m	m	m	m	m	m	m	m	m	m	m	965 452 380	SCHLAUCH	116mm; 4 1/2"	TUBE	GAINE	TUBO	
3	69	1	1	1	1	1	1	1	1	1	1	1	1	1	1	1	1	1	1	1	1	1	1	1	1	1	965 401 016	GUMMITÜLLE		RUBBER BUSH	GAINE CAOUTCHOUC	BOQUILLA DE CAUCHO		
3	70	1	1		1							1		1	1							1	1		1	1	394 174 401	SCHALLDÄMPFER KPL.		MUFFLER	POT D'ÉCHAPPEMENT	SILENCIADOR		
3	71			1		1																			1		394 174 152	U.S.A. SCHALLDÄMPFER	USA	MUFFLER	POT D'ÉCHAPPEMENT	SILENCIADOR		
3	72	1	1	1	1	1	1	1	1	1	1	1	1	1	1	1	1	1	1	1	1	1	1	1	1	1	965 531 131	DICHTUNG		GASKET	JOINT	JUNTA		
3	73	1	1	1	1	1	1	1	1	1	1	1	1	1	1	1	1	1	1	1	1	1	1	1	1	1	394 174 051	ABSCHIRMBLECH		COOLING PLATE	TÔLE DE PROTECTION	CHAPA DEFLECTORA		
3	74	2	2	2	2	2	2	2	2	2	2	2	2	2	2	2	2	2	2	2	2	2	2	2	2	2	2	908 405 205	INNENSTERN-SCHRAUBE	M5x20	SCREW	VIS	TORNILLO	
3	76	1	1	1	1	1						1	1	1	1	1											038 111 060	4KT-MUTTER	M5, SW10	SQUARE NUT	ECROU CARRÉ	TUERCA CUADR.		
3	77			1		1																				1	394 174 142	U.S.A. FUNKENSCHUTZSIEB		SPARK ARRESTER SCREEN	TAMIS	TAMIZ		
3	78			2		2																				2	915 035 120	U.S.A. SCHRAUBE		SCREW	VIS	TORNILLO		
3	83	1	1	1	1	1	1	1	1	1	1	1	1	1	1	1	1	1	1	1	1	1	1	1	1	1	395 117 010	GASGESTÄNGE		THROTTLE LINKAGE	TRINGLE D'ACCÉLÉRATION	VARILLA ACELERADOR		
3	86	1	1	1	1	1	1	1	1	1	1	1	1	1	1	1	1	1	1	1	1	1	1	1	1	1	1	*See Page No. 44	CHOKEWELLE		CHOKE SHAFT	AXE	EJE	
3	205	1	1	1	1	1	1	1	1	1	1	1	1	1	1	1	1	1	1	1	1	1	1	1	1	1	1	928 405 000	SPANNSCHEIBE		DISC	DISQUE	ARANDELA	
3	213	1	1	1	1	1	1	1	1	1	1	1	1	1	1	1	1	1	1	1	1	1	1	1	1	1	1	908 005 125	INNENSTERN-SCHRAUBE	M5x12	SCREW	VIS	TORNILLO	
3	262					1	1	1	1	1							1	1	1	1	1						394 174 550	SCHALLDÄMPFER	KAT	MUFFLER	POT D'ÉCHAPPEMENT	SILENCIADOR		
3	263			4		4	4	4	4	4	4	4					4	4	4	4	4					4	908 005 095	SCHRAUBE	M5x9	SCREW	VIS	TORNILLO		

DPC6430, DPC6430, DPC6430, DPC6431, DPC6431  
 , DPC6440, DPC6440, DPC6440, DPC6441, DPC6441  
 , DPC7330, DPC7330, DPC7331, DPC7331, DPC7331  
 , DPC7340, DPC7340, DPC7341, DPC7341, DPC7341  
 , DPC8131, DPC8131, DPC8131, DPC8132, DPC8132  
 , DPC8132

3

Schalldämpfer  
 Muffler  
 Pot d' échappement  
 Silencioso



DPC6430, DPC6430 , DPC6430 , DPC6431, DPC6431  
 , DPC6440, DPC6440 , DPC6440 , DPC6441, DPC6441  
 , DPC7330, DPC7330 , DPC7331, DPC7331 , DPC7331  
 , DPC7340, DPC7340 , DPC7341, DPC7341 , DPC7341  
 , DPC8131, DPC8131 , DPC8131, DPC8132, DPC8132  
 , DPC8132

3

Schalldämpfer  
 Muffler  
 Pot d' échappement  
 Silencioso



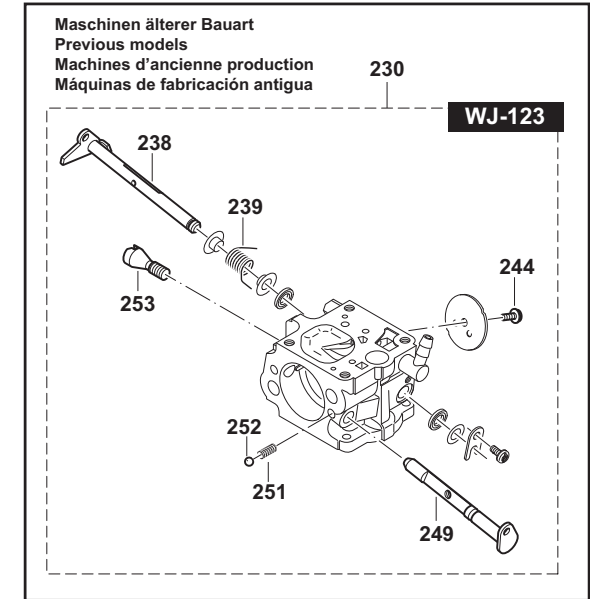
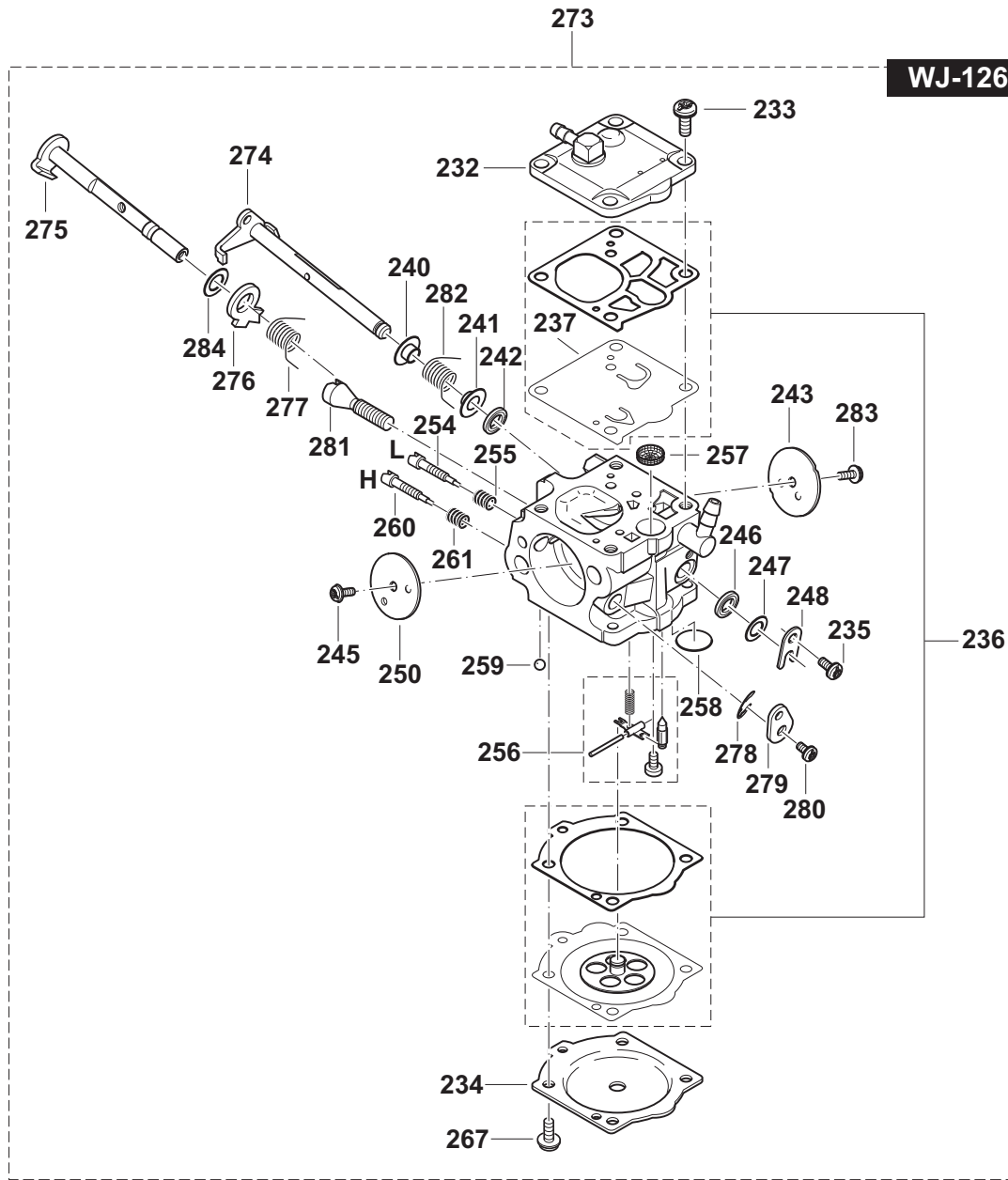
Seite / Page	Pos.	DPC6430	DPC6430 (UK)	DPC6430 (USA)	DPC6431	DPC6431 (USA)	DPC6440	DPC6440 (UK)	DPC6440 (USA)	DPC6441	DPC6441 (USA)	DPC7330	DPC7330 (USA)	DPC7331	DPC7331 (UK)	DPC7331 (USA)	DPC7340	DPC7340 (USA)	DPC7341	DPC7341 (UK)	DPC7341 (USA)	DPC8131	DPC8131 (UK)	DPC8131 (USA)	DPC8132	DPC8132 (UK)	DPC8132 (USA)	Teil-Nr. Part No. No. de pièce No. de pieza	Hinweise Notes Renseign. Nota	Bezeichnung	Spezifikation Specification	Description	Désignation	Denominación
3	264			1		1	1	1	1	1	1						1	1	1	1	1					1	394 174 340		FUNKENSCHUTZSIEB		SPARK ARRESTER SCREEN	TAMIS	TAMIZ	
3	266			1		1	1	1	1	1	1						1	1	1	1	1					1	038 111 060		4KT-MUTTER	M5, SW10	SQUARE NUT	ECROU CARRÉ	TUERCA CUADR.	
3	268	1	1	1	1	1	1	1	1	1	1	1	1	1	1	1	1	1	1	1	1	1	1	1	1	1	395 171 022		KOMPENSATIONS SCHLAUCH	l=155mm	TUBE	GAINÉ	TUBO	
3	269	1	1	1	1	1	1	1	1	1	1	1	1	1	1	1	1	1	1	1	1	1	1	1	1	1	038 131 070		FEDERSCHELLE		HOSE CLIP	COLLIER DE SERRAGE	ABRAZADERA	
3	270	1	1	1	1	1	1	1	1	1	1	1	1	1	1	1	1	1	1	1	1	1	1	1	1	1	394 131 200		ANSAUGSCHLAUCH H		SUCTION HOSE	TUYAU D'ASPIRATION	TUBO DE ASPIRACIÓN	
3	271	1	1	1	1	1	1	1	1	1	1	1	1	1	1	1	1	1	1	1	1	1	1	1	1	1	394 131 210		ANSAUGSCHLAUCH H	SET	SUCTION HOSE	TUYAU D'ASPIRATION	TUBO DE ASPIRACIÓN	
3	272			1		1																				1	394 174 500		SCHALLDÄMPFER	USA, w/o KAT	EXHAUST MUFFLER	POT D'ÉCHAPPEMENT	SILENCIADOR	

\*See Page No. 44 for Addition of Foam Insert.

DPC6430, DPC6430, DPC6430, DPC6431, DPC6431  
 , DPC6440, DPC6440, DPC6440, DPC6441, DPC6441  
 , DPC7330, DPC7330, DPC7331, DPC7331, DPC7331  
 , DPC7340, DPC7340, DPC7341, DPC7341, DPC7341  
 , DPC8131, DPC8131, DPC8131, DPC8132, DPC8132  
 , DPC8132

4

Vergaser  
 Carburetor  
 Carburateur  
 Carburador



DPC6430, DPC6430, DPC6430, DPC6431, DPC6431  
 , DPC6440, DPC6440, DPC6440, DPC6441, DPC6441  
 , DPC7330, DPC7330, DPC7331, DPC7331, DPC7331  
 , DPC7340, DPC7340, DPC7341, DPC7341, DPC7341  
 , DPC8131, DPC8131, DPC8131, DPC8132, DPC8132  
 , DPC8132

4

Vergaser  
 Carburetor  
 Carburateur  
 Carburador

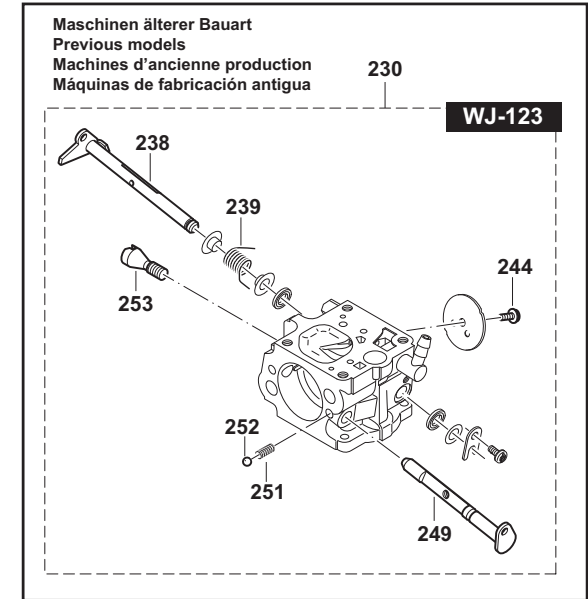
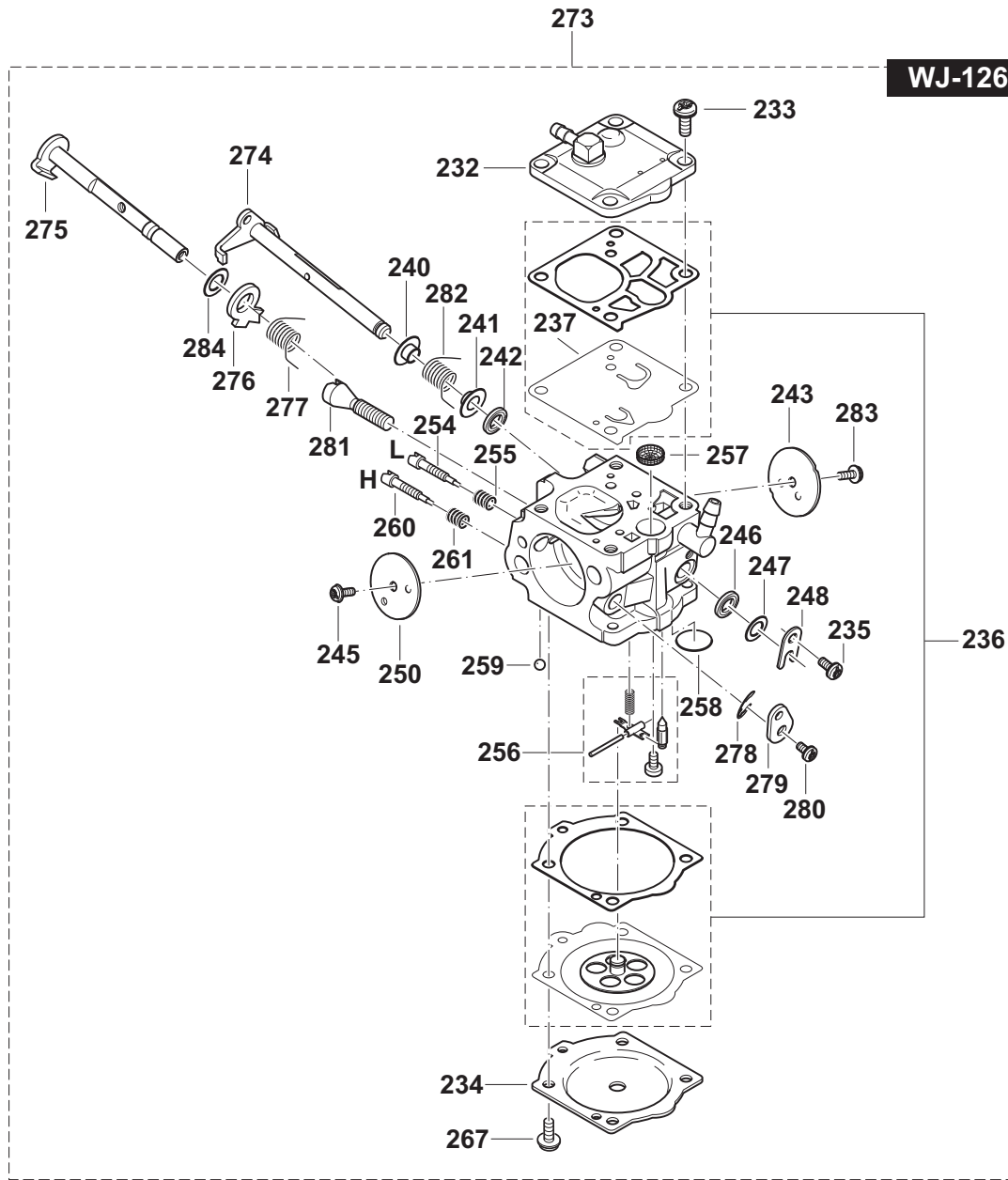


Seite / Page	Pos.	DPC6430	DPC6430 (UK)	DPC6430 (USA)	DPC6431	DPC6431 (USA)	DPC6440	DPC6440 (UK)	DPC6440 (USA)	DPC6441	DPC6441 (USA)	DPC7330	DPC7330 (USA)	DPC7331	DPC7331 (UK)	DPC7331 (USA)	DPC7340	DPC7340 (USA)	DPC7341	DPC7341 (UK)	DPC7341 (USA)	DPC8131	DPC8131 (UK)	DPC8131 (USA)	DPC8132	DPC8132 (UK)	DPC8132 (USA)	Teil-Nr. Part No. No. de pièce No. de pieza	Hinweise Notes Renseign. Nota	Bezeichnung	Spezifikation Specification	Description	Désignation	Denominación
4	230	1	1	1	1	1	1	1	1	1	1	1	1	1	1	1	1	1	1	1	1	1	1	1	1	1	1	395 151 050		VERGASER	WJ-123	CARBURETOR	CARBURATEUR	CARBURADOR
4	232	1	1	1	1	1	1	1	1	1	1	1	1	1	1	1	1	1	1	1	1	1	1	1	1	1	394 151 160		PUMPENDECKEL KPL.		PUMP COVER CPL.	COUVERCLE DE POMPE CPL.	TAPA DE BOMBA CPL.	
4	233	4	4	4	4	4	4	4	4	4	4	4	4	4	4	4	4	4	4	4	4	4	4	4	4	4	4	144 150 170		SCHRAUBE		SCREW	VIS	TORNILLO
4	234	1	1	1	1	1	1	1	1	1	1	1	1	1	1	1	1	1	1	1	1	1	1	1	1	1	395 151 120		MEMBRANDECKEL		DIAPHRAGM COVER	COUVERCLE DE MEMBRANE	TAPA DE MEMBRANA	
4	235	1	1	1	1	1	1	1	1	1	1	1	1	1	1	1	1	1	1	1	1	1	1	1	1	1	378 151 220		SCHRAUBE		SCREW	VIS	TORNILLO	
4	236	1	1	1	1	1	1	1	1	1	1	1	1	1	1	1	1	1	1	1	1	1	1	1	1	1	957 151 180		MEMBRANSATZ		SET DIAPHRAGM / GASKETS	JEU DE MEMBRANES / JOINTS	JUEGO MEMBRANAS / JUNTAS	
4	237	1	1	1	1	1	1	1	1	1	1	1	1	1	1	1	1	1	1	1	1	1	1	1	1	1	394 151 150		PUMPENMEMBRAN E, GUMMI		PUMP DIAPHRAGM	MEMBR. DE POMPE	MEMBR. D. LA BOMBA	
4	238	1	1	1	1	1	1	1	1	1	1	1	1	1	1	1	1	1	1	1	1	1	1	1	1	1	394 151 300		DROSSELKLAPPEN WELLE		THROTTLE SHAFT	AXE CLAPET D' ÉTRANGLEM.	EJE VÁLVULA REGULADOR	
4	239	1	1	1	1	1	1	1	1	1	1	1	1	1	1	1	1	1	1	1	1	1	1	1	1	1	394 151 310		DREHFEDER		SPRING	RESSORT	RESORTE	
4	240	1	1	1	1	1	1	1	1	1	1	1	1	1	1	1	1	1	1	1	1	1	1	1	1	1	394 151 315		BUCHSE		BUSHING	DOUILLE	CASQUILLO	
4	241	1	1	1	1	1	1	1	1	1	1	1	1	1	1	1	1	1	1	1	1	1	1	1	1	1	394 151 315		BUCHSE		BUSHING	DOUILLE	CASQUILLO	
4	242	1	1	1	1	1	1	1	1	1	1	1	1	1	1	1	1	1	1	1	1	1	1	1	1	1	394 151 330		DICHTRING		PACKING RING	BAGUE-JOINT	ANILLO DE GUARNICIÓN	
4	243	1	1	1	1	1	1	1	1	1	1	1	1	1	1	1	1	1	1	1	1	1	1	1	1	1	394 151 320		DROSSELKLAPPE		THROTTLE SHUTTER	CLAPET D' ÉTRANGLEMENT	VÁLVULA REGULADORA	
4	244	1	1	1	1	1	1	1	1	1	1	1	1	1	1	1	1	1	1	1	1	1	1	1	1	1	394 151 650		SCHRAUBE		SCREW	VIS	TORNILLO	
4	245	1	1	1	1	1	1	1	1	1	1	1	1	1	1	1	1	1	1	1	1	1	1	1	1	1	394 151 660		SCHRAUBE		SCREW	VIS	TORNILLO	
4	246	1	1	1	1	1	1	1	1	1	1	1	1	1	1	1	1	1	1	1	1	1	1	1	1	1	394 151 330		DICHTRING		PACKING RING	BAGUE-JOINT	ANILLO DE GUARNICIÓN	
4	247	1	1	1	1	1	1	1	1	1	1	1	1	1	1	1	1	1	1	1	1	1	1	1	1	1	394 151 400		SCHEIBE		DISC	DISQUE	DISCO	
4	248	1	1	1	1	1	1	1	1	1	1	1	1	1	1	1	1	1	1	1	1	1	1	1	1	1	108 151 350		WELLENSICHERUN G		SHAFT CLIP	TÔLE DE SÉCURITÉ	PIEZA SEGURIDAD ARBÓL	
4	249	1	1	1	1	1	1	1	1	1	1	1	1	1	1	1	1	1	1	1	1	1	1	1	1	1	394 151 250		CHOKEWELLE		SHAFT	AXE	EJE	
4	250	1	1	1	1	1	1	1	1	1	1	1	1	1	1	1	1	1	1	1	1	1	1	1	1	1	394 151 260		CHOKEKLAPPE		CHOKE SHUTTER	CLAPET D' AIR	VÁLVULA DE AIRE	
4	251	1	1	1	1	1	1	1	1	1	1	1	1	1	1	1	1	1	1	1	1	1	1	1	1	1	118 151 160		ARRETIERFEDER		LOCKING SPRING	RESSORT D' ARRÊT	RESORTE DE TOPE	
4	252	1	1	1	1	1	1	1	1	1	1	1	1	1	1	1	1	1	1	1	1	1	1	1	1	1	118 151 170		ARRETIERKUGEL		LOCKING BALL	BILLE D' ARRÊT	BOLA DE TOPE	
4	253	1	1	1	1	1	1	1	1	1	1	1	1	1	1	1	1	1	1	1	1	1	1	1	1	1	394 151 570		LEERLAUF-ANSCHL AGSCHRAUBE	S	IDLE STOP SCREW	VIS DE BUTÉE DE RALENTI	TORNILLO DE TOPE	
4	254	1	1	1	1	1	1	1	1	1	1	1	1	1	1	1	1	1	1	1	1	1	1	1	1	1	394 151 470		LEERLAUF-STELLS CHRAUBE	L	IDLE ADJUSTMENT SCREW	VIS DE RÉGL. DE RALENTI	TORNILLO REGULADOR	
4	255	1	1	1	1	1	1	1	1	1	1	1	1	1	1	1	1	1	1	1	1	1	1	1	1	1	021 151 480		FEDER	L	SPRING	RESSORT	RESORTE	

DPC6430, DPC6430, DPC6430, DPC6431, DPC6431  
 , DPC6440, DPC6440, DPC6440, DPC6441, DPC6441  
 , DPC7330, DPC7330, DPC7331, DPC7331, DPC7331  
 , DPC7340, DPC7340, DPC7341, DPC7341, DPC7341  
 , DPC8131, DPC8131, DPC8131, DPC8132, DPC8132  
 , DPC8132

4

Vergaser  
 Carburetor  
 Carburateur  
 Carburador



DPC6430, DPC6430, DPC6430, DPC6431, DPC6431  
 , DPC6440, DPC6440, DPC6440, DPC6441, DPC6441  
 , DPC7330, DPC7330, DPC7331, DPC7331, DPC7331  
 , DPC7340, DPC7340, DPC7341, DPC7341, DPC7341  
 , DPC8131, DPC8131, DPC8131, DPC8132, DPC8132  
 , DPC8132

4

Vergaser  
 Carburetor  
 Carburateur  
 Carburador

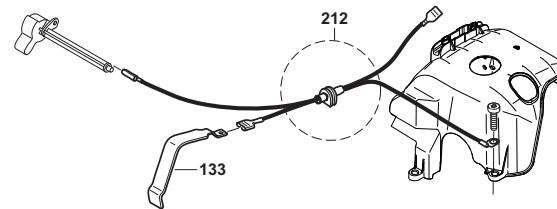
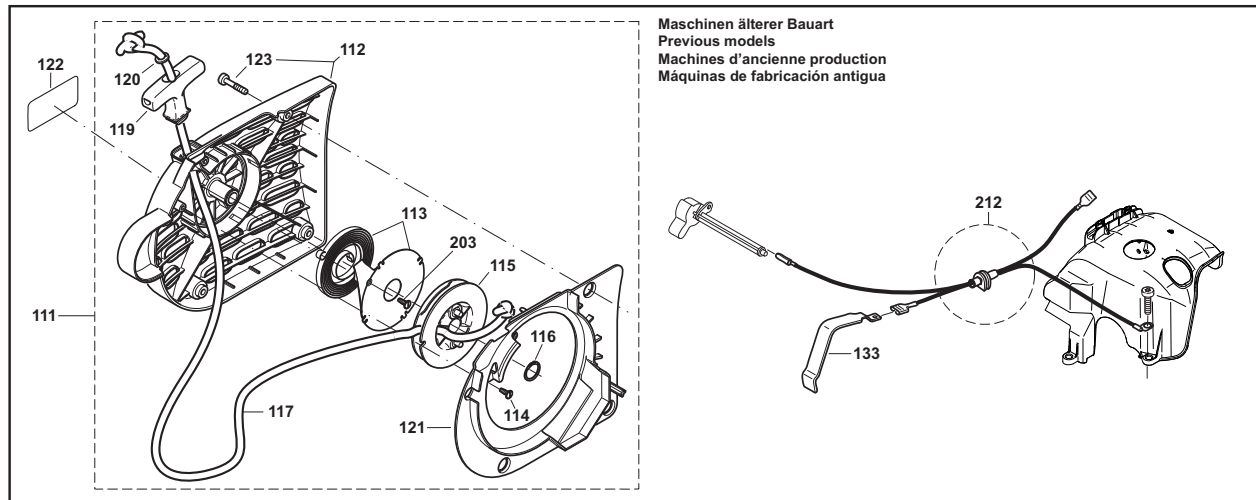
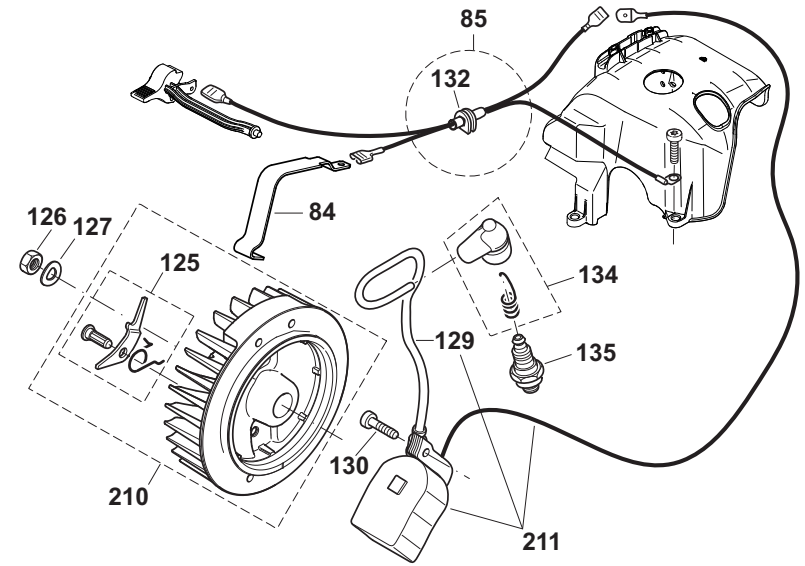
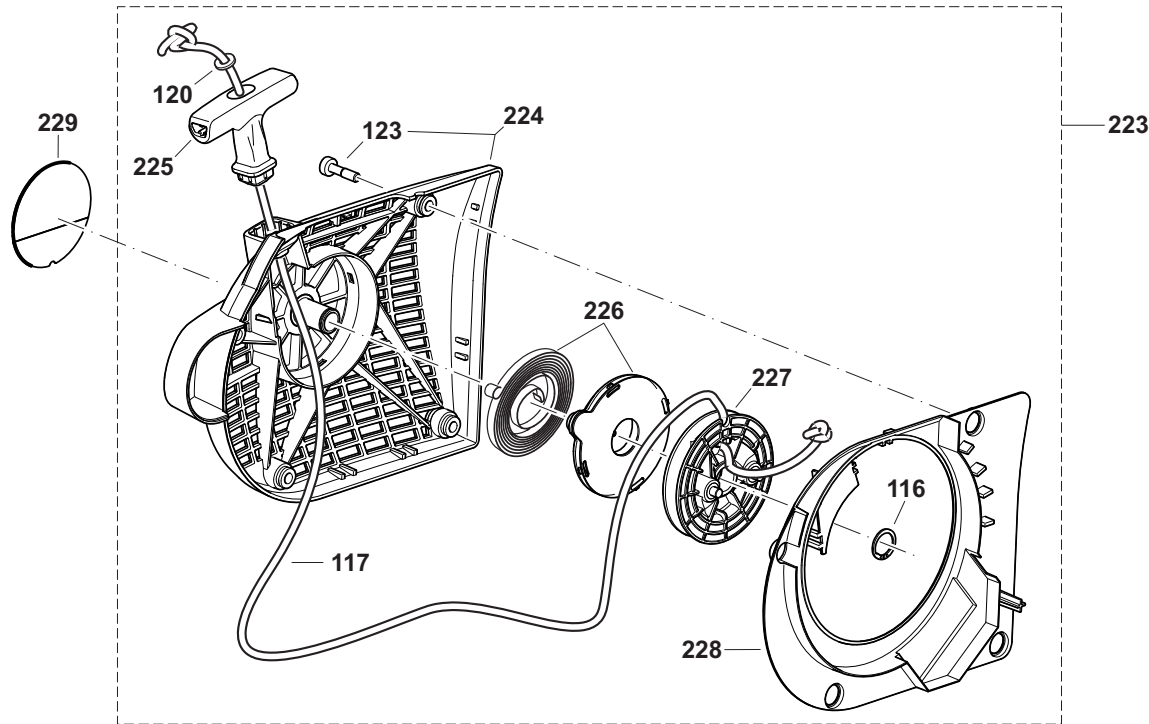


Seite / Page	Pos.	DPC6430	DPC6430 (UK)	DPC6430 (USA)	DPC6431	DPC6431 (USA)	DPC6440	DPC6440 (UK)	DPC6440 (USA)	DPC6441	DPC6441 (USA)	DPC7330	DPC7330 (USA)	DPC7331	DPC7331 (UK)	DPC7331 (USA)	DPC7340	DPC7340 (USA)	DPC7341	DPC7341 (UK)	DPC7341 (USA)	DPC8131	DPC8131 (UK)	DPC8131 (USA)	DPC8132	DPC8132 (UK)	DPC8132 (USA)	Teil-Nr. Part No. No. de pièce No. de pieza	Hinweise Notes Renseign. Nota	Bezeichnung	Spezifikation Specification	Description	Désignation	Denominación
4	256	1	1	1	1	1	1	1	1	1	1	1	1	1	1	1	1	1	1	1	1	1	1	1	1	1	1	957 151 190		SATZ STEUERTEILE		CONTROL PARTS	PIÈCES DE COMM.	PIEZAS DE MANDO
4	257	1	1	1	1	1	1	1	1	1	1	1	1	1	1	1	1	1	1	1	1	1	1	1	1	1	1	021 151 180		SIEB		SCREEN	TAMIS	TAMIZ
4	258	1	1	1	1	1	1	1	1	1	1	1	1	1	1	1	1	1	1	1	1	1	1	1	1	1	1	394 151 040		VERSCHLUßSCHEI BE		COVER DISC	DISQUE DE FERMETURE	DISCO DE SIERRE
4	259	1	1	1	1	1	1	1	1	1	1	1	1	1	1	1	1	1	1	1	1	1	1	1	1	1	1	394 151 510		SICHERUNGSEINS ATZ		LOCKING BALL	BILLE D' ARRÊT	BOLA DE TOPE
4	260	1	1	1	1	1	1	1	1	1	1	1	1	1	1	1	1	1	1	1	1	1	1	1	1	1	1	001 151 450		VOLLGAS-STELLSC HRAUBE	H	MAIN ADJUSTM. SCREW	VIS DE RÉGL. PLEIN GAZ	TORNILLO REGULADOR
4	261	1	1	1	1	1	1	1	1	1	1	1	1	1	1	1	1	1	1	1	1	1	1	1	1	1	1	021 151 480		FEDER	L	SPRING	RESSORT	RESORTE
4	267	4	4	4	4	4	4	4	4	4	4	4	4	4	4	4	4	4	4	4	4	4	4	4	4	4	4	378 151 220		SCHRAUBE		SCREW	VIS	TORNILLO
4	273	1	1	1	1	1	1	1	1	1	1	1	1	1	1	1	1	1	1	1	1	1	1	1	1	1	1	395 151 012		VERGASER HALBGAS	WJ-126	CARBURETOR FAST IDLE	CARBURATEUR	CARBURADOR
4	274	1	1	1	1	1	1	1	1	1	1	1	1	1	1	1	1	1	1	1	1	1	1	1	1	1	1	395 151 130		DROSSELKLAPPEN WELLE		THROTTLE SHAFT	AXE CLAPET D ÉTRANG.	EJE VÁLVULA REG.
4	275	1	1	1	1	1	1	1	1	1	1	1	1	1	1	1	1	1	1	1	1	1	1	1	1	1	1	395 151 170		CHOKEWELLE		CHOKE SHAFT	AXE CLAPET D'AIR	EJE VÁLVULA AIRE
4	276	1	1	1	1	1	1	1	1	1	1	1	1	1	1	1	1	1	1	1	1	1	1	1	1	1	1	395 151 110		HALBGASHEBEL		FAST IDLE LEVER	LEVIER	PALANCA
4	277	1	1	1	1	1	1	1	1	1	1	1	1	1	1	1	1	1	1	1	1	1	1	1	1	1	1	395 151 190		DREHFEDER		TORSION SPRING	RESSORT DE TENSION	RESORTE DE TORSIÓN
4	278	1	1	1	1	1	1	1	1	1	1	1	1	1	1	1	1	1	1	1	1	1	1	1	1	1	1	119 151 350		WELLENSICHERUN G		SHAFT CLIP	TÔLE DE SÉCURITÉ	PIEZA SEGURIDAD ARBÓL
4	279	1	1	1	1	1	1	1	1	1	1	1	1	1	1	1	1	1	1	1	1	1	1	1	1	1	1	395 151 180		CHOKEHEBEL		CHOKE LEVER	LEVIER DE STARTER	PALANCA CHOKE
4	280	1	1	1	1	1	1	1	1	1	1	1	1	1	1	1	1	1	1	1	1	1	1	1	1	1	1	394 151 660		SCHRAUBE		SCREW	VIS	TORNILLO
4	281	1	1	1	1	1	1	1	1	1	1	1	1	1	1	1	1	1	1	1	1	1	1	1	1	1	1	395 151 140		LEERLAUF-ANSCHL AGSCHRAUBE	S	IDLE STOP SCREW	VIS DE BUTÉE DE RALENTI	TORNILLO DE TOPE
4	282	1	1	1	1	1	1	1	1	1	1	1	1	1	1	1	1	1	1	1	1	1	1	1	1	1	1	395 151 150		DREHFEDER		TORSION SPRING	RESSORT DE TENSION	RESORTE DE TORSIÓN
4	283	1	1	1	1	1	1	1	1	1	1	1	1	1	1	1	1	1	1	1	1	1	1	1	1	1	1	395 151 160		SCHRAUBE		SCREW	VIS	TORNILLO
4	284	1	1	1	1	1	1	1	1	1	1	1	1	1	1	1	1	1	1	1	1	1	1	1	1	1	1	170 151 290		SCHEIBE		WASHER	RONDELLE	ARANDELA

DPC6430, DPC6430, DPC6430, DPC6431, DPC6431  
 , DPC6440, DPC6440, DPC6440, DPC6441, DPC6441  
 , DPC7330, DPC7330, DPC7331, DPC7331, DPC7331  
 , DPC7340, DPC7340, DPC7341, DPC7341, DPC7341  
 , DPC8131, DPC8131, DPC8131, DPC8132, DPC8132  
 , DPC8132

5

Anwerfvorrichtung, Magnetzündler  
 Starter Assy., ignition Assy.  
 Dispositif de démarrage, volant magnétique  
 Dispositivo arranque, volante magnético



DPC6430, DPC6430, DPC6430, DPC6431, DPC6431, DPC6440, DPC6440, DPC6440, DPC6441, DPC6441, DPC7330, DPC7330, DPC7331, DPC7331, DPC7331, DPC7340, DPC7340, DPC7341, DPC7341, DPC7341, DPC8131, DPC8131, DPC8131, DPC8132, DPC8132, DPC8132, DPC8132

5

Anwervorrichtung, Magnetzünd  
 Starter assy., ignition assy.  
 Dispositif de démarrage, volant magnétique  
 Dispositivo arranque, volante magnético

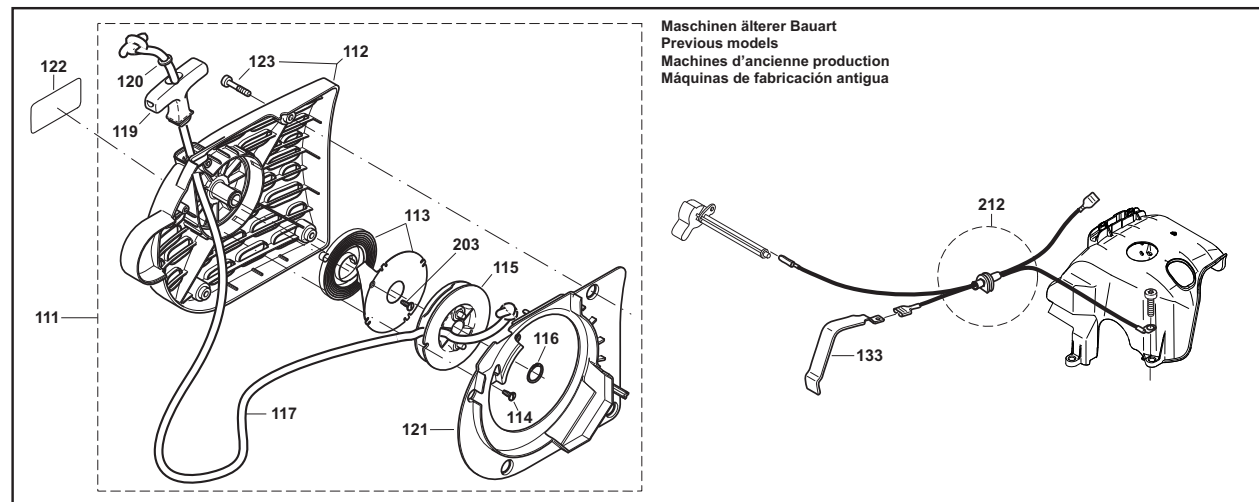
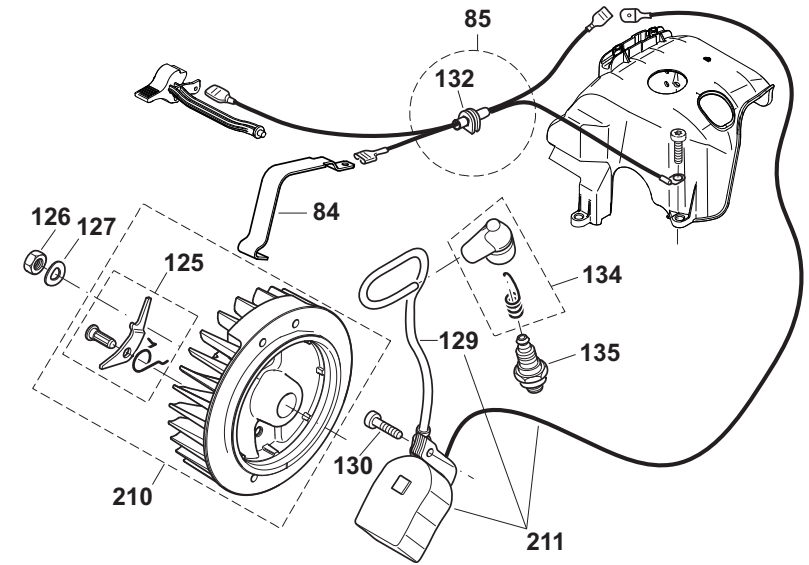
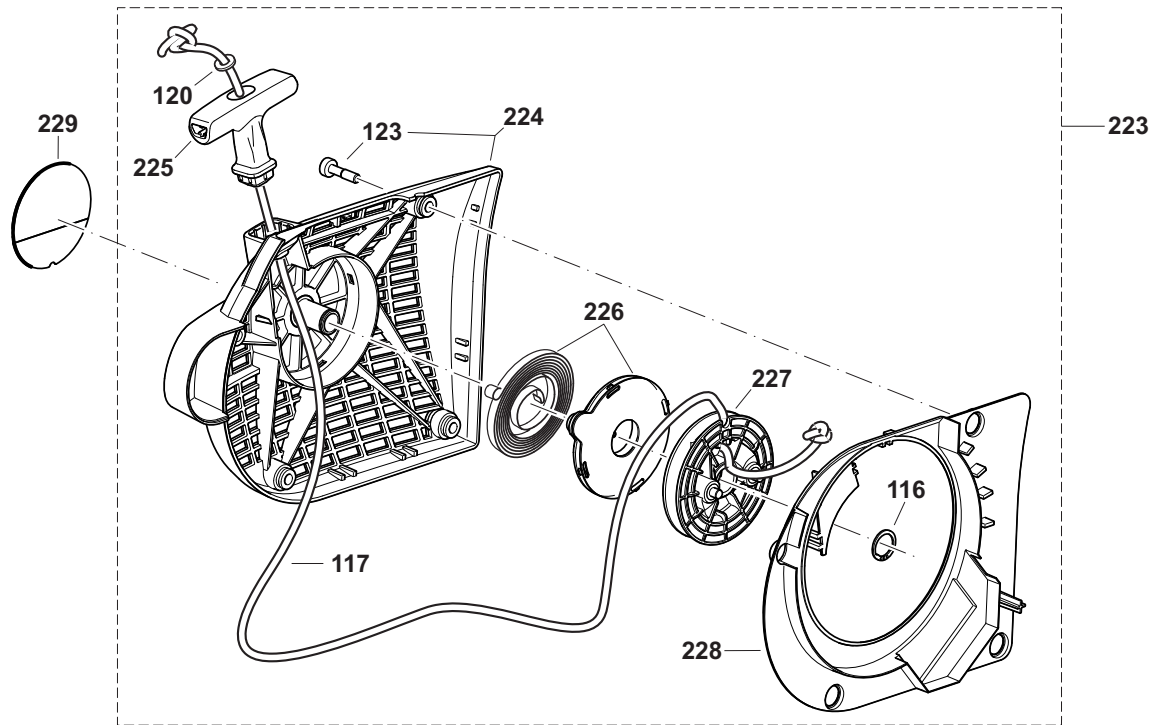


Seite / Page	Pos.	DPC6430	DPC6430 (UK)	DPC6430 (USA)	DPC6431	DPC6431 (USA)	DPC6440	DPC6440 (UK)	DPC6440 (USA)	DPC6441	DPC6441 (USA)	DPC7330	DPC7330 (USA)	DPC7331	DPC7331 (UK)	DPC7331 (USA)	DPC7340	DPC7340 (USA)	DPC7341	DPC7341 (UK)	DPC7341 (USA)	DPC8131	DPC8131 (UK)	DPC8131 (USA)	DPC8132	DPC8132 (UK)	DPC8132 (USA)	Teil-Nr. Part No. No. de pièce No. de pieza	Hinweise Notes Renseign. Nota	Bezeichnung	Spezifikation Specification	Description	Désignation	Denominación
5	84	1	1	1	1	1	1	1	1	1	1	1	1	1	1	1	1	1	1	1	1	1	1	1	1	1	1	*See Page No. 44	KONTAKTFEDER		CONTACT SPRING	RESSORT DE CONTACT	RESORTE DE CONTACTO	
5	85	1	1	1	1	1	1	1	1	1	1	1	1	1	1	1	1	1	1	1	1	1	1	1	1	1	965 605 511		KABEL MIT STECKER		CABLE WITH PLUG	CÂBLE AVEC PRISE	CABLE CON ENCHUFE	
5	111	1	1	1	1	1	1	1	1	1	1	1	1	1	1	1	1	1	1	1	1	1	1	1	1	1	394 112 642		ANWERFVORRIC HTUNG KPL., GRAU		STARTER ASSY.	DISPOS. DE DÉMARRAGE CPL.	DISPOS. DE ARRANQUE CPL.	
5	112	1	1	1	1	1	1	1	1	1	1	1	1	1	1	1	1	1	1	1	1	1	1	1	1	1	394 112 621		STARTERGEHÄU SE, GRAU		HOUSING	CARTER	CÁRTER	
5	113	1	1	1	1	1	1	1	1	1	1	1	1	1	1	1	1	1	1	1	1	1	1	1	1	1	394 163 020		RÜCKHOLFEDER IM GEHÄUSE		REWIND SPRING	RESSORT DE RAPPEL	RESORTE RETENC.	
5	114	2	2	2	2	2	2	2	2	2	2	2	2	2	2	2	2	2	2	2	2	2	2	2	2	2	915 135 100		SCHNEIDSCHRA UBE	3,5x9,5	SCREW	VIS	TORNILLO	
5	115	1	1	1	1	1	1	1	1	1	1	1	1	1	1	1	1	1	1	1	1	1	1	1	1	1	394 162 040		SEILTROMMEL		CABLE DRUM	TAMBOUR DE CÂBLE	TAMBOUR PARA CORDÓN	
5	116	1	1	1	1	1	1	1	1	1	1	1	1	1	1	1	1	1	1	1	1	1	1	1	1	1	929 314 100		SICHERUNGSRIN G		SNAP RING	CIRCLIP	ANILLO SEGURIDAD	
5	117	1	1	1	1	1	1	1	1	1	1	1	1	1	1	1	1	1	1	1	1	1	1	1	1	1	394 164 020		ANWERFSEIL SCHWARZ	ø4 x 1000mm	STARTER ROPE BLACK	CÂBLE DE DÉMARRAGE NOIR	CORDÓN DE ARRANQUE NEGRO	
5	117	1	1	1	1	1	1	1	1	1	1	1	1	1	1	1	1	1	1	1	1	1	1	1	1	1	122 164 010		ANWERFSEIL	ø4 x 1000mm	STARTER ROPE	CÂBLE DE DÉMARRAGE	CORDÓN DE ARRANQUE	
5	119	1	1	1	1	1	1	1	1	1	1	1	1	1	1	1	1	1	1	1	1	1	1	1	1	1	001 161 020		ANWERFGRIFF		STARTER GRIP	POIGNÉE DE LANCEMENT	TIRADOR DE ARRANQUE	
5	120	1	1	1	1	1	1	1	1	1	1	1	1	1	1	1	1	1	1	1	1	1	1	1	1	1	928 405 000		SPANNSCHEIBE		DISC	DISQUE	ARANDELA	
5	121	1	1	1	1	1	1	1	1	1	1	1	1	1	1	1	1	1	1	1	1	1	1	1	1	1	394 112 141		LUFTFÜHRUNG		AIR GUIDE PLATE	GUIDE D'AIR	CONDUCTO DE AIRE	
5	122	1	1	1	1	1	1	1	1	1	1	1	1	1	1	1	1	1	1	1	1	1	1	1	1	1	980 115 214		SCHILD	MAKITA	LABEL	PLAQUE	CALCOMANIA	
5	123	4	4	4	4	4	4	4	4	4	4	4	4	4	4	4	4	4	4	4	4	4	4	4	4	4	908 605 205		INNENSTERN-SC HLITZ-SCHRAUB E	M5x20	SCREW	VIS	TORNILLO	
5	125	2	2	2	2	2	2	2	2	2	2	2	2	2	2	2	2	2	2	2	2	2	2	2	2	2	031 166 010		ANWERFKLINKE KPL.		STARTER RATCHET CPL.	CLIQUET CPL.	TRINQUETE ARRANQUE CPL.	
5	126	1	1	1	1	1	1	1	1	1	1	1	1	1	1	1	1	1	1	1	1	1	1	1	1	1	920 208 024		6KT-MUTTER	M8x1	HEXAGONA L NUT	ECROU HEXAGONAL	TUERCA HEXAGONAL	
5	127	1	1	1	1	1	1	1	1	1	1	1	1	1	1	1	1	1	1	1	1	1	1	1	1	1	926 208 001		FEDERSCHEIBE	B8 DIN137	SPRING WASHER	RONDELLE ÉLASTIQUE	DISCO AMORTIGUADOR	
5	129	m	m	m	m	m	m	m	m	m	m	m	m	m	m	m	m	m	m	m	m	m	m	m	m	m	m	970 310 200		ZÜNDLEITUNG	360mm; 141/8"	IGNITION CABLE	CÂBLE D' ALLUMAGE	CABLE ENCENDIDO

DPC6430, DPC6430, DPC6430, DPC6431, DPC6431  
 , DPC6440, DPC6440, DPC6440, DPC6441, DPC6441  
 , DPC7330, DPC7330, DPC7331, DPC7331, DPC7331  
 , DPC7340, DPC7340, DPC7341, DPC7341, DPC7341  
 , DPC8131, DPC8131, DPC8132, DPC8132, DPC8132  
 , DPC8132

5

Anwerfvorrichtung, Magnetzündler  
 Starter Assy., ignition Assy.  
 Dispositif de démarrage, volant magnétique  
 Dispositivo arranque, volante magnético



DPC6430, DPC6430, DPC6430, DPC6431, DPC6431  
 , DPC6440, DPC6440, DPC6440, DPC6441, DPC6441  
 , DPC7330, DPC7330, DPC7331, DPC7331, DPC7331  
 , DPC7340, DPC7340, DPC7341, DPC7341, DPC7341  
 , DPC8131, DPC8131, DPC8131, DPC8132, DPC8132  
 , DPC8132

5

Anwervorrichtung, Magnetzünder  
 Starter assy., ignition assy.  
 Dispositif de démarrage, volant magnétique  
 Dispositivo arranque, volante magnético

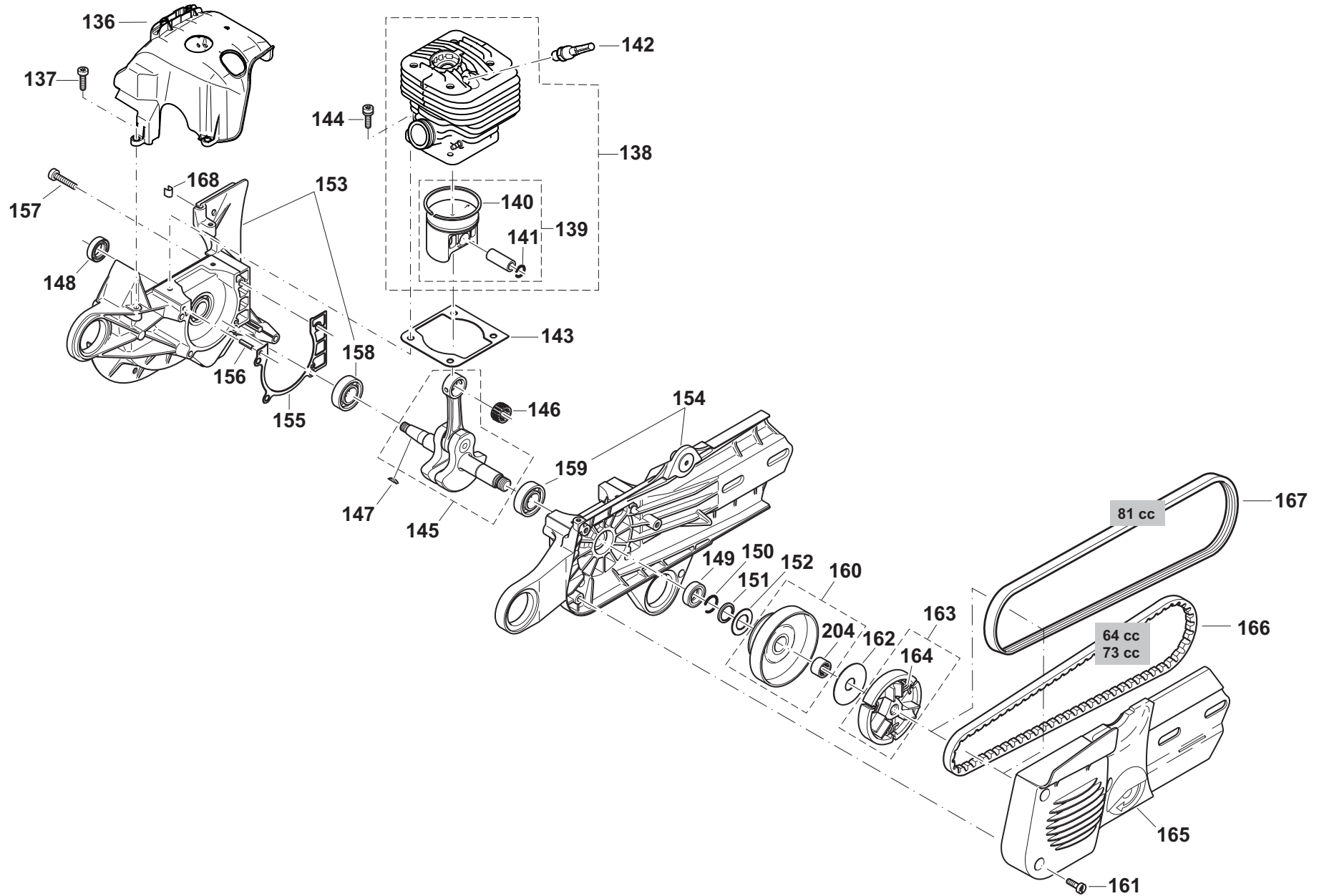


Seite / Page	Pos.	DPC6430	DPC6430 (UK)	DPC6430 (USA)	DPC6431	DPC6431 (USA)	DPC6440	DPC6440 (UK)	DPC6440 (USA)	DPC6441	DPC6441 (USA)	DPC7330	DPC7330 (USA)	DPC7331	DPC7331 (UK)	DPC7331 (USA)	DPC7340	DPC7340 (USA)	DPC7341	DPC7341 (UK)	DPC7341 (USA)	DPC8131	DPC8131 (UK)	DPC8131 (USA)	DPC8132	DPC8132 (UK)	DPC8132 (USA)	Teil-Nr. Part No. No. de pièce No. de pieza	Hinweise Notes Renseign. Nota	Bezeichnung	Spezifikation Specification	Description	Désignation	Denominación
5	130	2	2	2	2	2	2	2	2	2	2	2	2	2	2	2	2	2	2	2	2	2	2	2	2	2	2	908 605 205		INNENSTERN-SC HLITZ-SCHRAUB E	M5x20	SCREW	VIS	TORNILLO
5	132	1	1	1	1	1	1	1	1	1	1	1	1	1	1	1	1	1	1	1	1	1	1	1	1	1	965 401 016		GUMMITÜLLE		RUBBER BUSH	GAINE CAOUTCHOUC	BOQUILLA DE CAUCHO	
5	133	1	1	1	1	1	1	1	1	1	1	1	1	1	1	1	1	1	1	1	1	1	1	1	1	1	394 146 013		KONTAKTFEDER		CONTACT SPRING	RESSORT DE CONTACT	RESORTE DE CONTACTO	
5	134	1	1	1	1	1	1	1	1	1	1	1	1	1	1	1	1	1	1	1	1	1	1	1	1	1	957 604 260		ZÜNDKERZENST ECKER KPL.		SPARK PLUG CAP CPL.	FICHE DE BOUGIE, CPL.	TAPA DE BUJIA CPL.	
5	135	1	1	1	1	1	1	1	1	1	1	1	1	1	1	1	1	1	1	1	1	1	1	1	1	1	965 603 021		ZÜNDKERZE		SPARK PLUG	BOUGIE	BUJÍA	
5	203	1	1	1	1	1	1	1	1	1	1	1	1	1	1	1	1	1	1	1	1	1	1	1	1	1	915 135 100		SCHNEIDSCHRA UBE	3,5x9,5	SCREW	VIS	TORNILLO	
5	210	1	1	1	1	1	1	1	1	1	1	1	1	1	1	1	1	1	1	1	1	1	1	1	1	1	394 141 090		POLRAD KPL.		FLYWHEEL ASSY.	ROUE POLAIRE CPL.	VOLANTE ENCENDIDO	
5	211	1	1	1	1	1	1	1	1	1	1	1	1	1	1	1	1	1	1	1	1	1	1	1	1	1	394 143 030		MAGNETZÜNDER		IGNITION COIL	BOBINE D' ALLUMAGE	BOBINA ENCENDIDO	
5	212	1	1	1	1	1	1	1	1	1	1	1	1	1	1	1	1	1	1	1	1	1	1	1	1	1	965 605 510		KABEL MIT STECKER		CABLE WITH PLUG	CÂBLE AVEC PRISE	CABLE CON ENCHUFE	
5	223	1	1	1	1	1	1	1	1	1	1	1	1	1	1	1	1	1	1	1	1	1	1	1	1	1	395 160 600	2010 =>	ANWERFVORRIC HTUNG KPL. BLAU	blue, highly polished	STARTER ASSY. BLUE	DISPOS. DE DÉMARRAGE CPL. BLEU	DISPOS. DE ARRANQUE CPL. AZUL	
5	224	1	1	1	1	1	1	1	1	1	1	1	1	1	1	1	1	1	1	1	1	1	1	1	1	1	395 160 630	2010 =>	STARTERGEHÄU SE, BLAU	blue, highly polished	HOUSING	CARTER	CÁRTER	
5	225	1	1	1	1	1	1	1	1	1	1	1	1	1	1	1	1	1	1	1	1	1	1	1	1	1	181 164 010		ANWERFGRIFF		STARTER KNOB	POIGNEE DE LANCLEMENT	TIRADOR DE ARRANQUE	
5	226	1	1	1	1	1	1	1	1	1	1	1	1	1	1	1	1	1	1	1	1	1	1	1	1	1	181 163 050		RÜCKHOLFEDER IM GEHÄUSE		REWIND SPRING	RESSORT DE RAPPEL	RESORTE RETENC.	
5	227	1	1	1	1	1	1	1	1	1	1	1	1	1	1	1	1	1	1	1	1	1	1	1	1	1	395 162 020		SEILTROMMEL KPL.		CABLE DRUM CPL.	TAMBOUR DE CÂBLE CPL.	TAMBOUR PARA CORDÓN CPL.	
5	228	1	1	1	1	1	1	1	1	1	1	1	1	1	1	1	1	1	1	1	1	1	1	1	1	1	395 118 170		LUFTFÜHRUNG		AIR GUIDE PLATE	GUIDE D'AIR	CONDUCTO DE AIRE	
5	229	1	1	1	1	1	1	1	1	1	1	1	1	1	1	1	1	1	1	1	1	1	1	1	1	1	980 115 514		SCHILD	MAKITA	LABEL	PLAQUE	CALCOMANIA	

DPC6430, DPC6430, DPC6430, DPC6431, DPC6431  
, DPC6440, DPC6440, DPC6440, DPC6441, DPC6441  
, DPC7330, DPC7330, DPC7331, DPC7331, DPC7331  
, DPC7340, DPC7340, DPC7341, DPC7341, DPC7341  
, DPC8131, DPC8131, DPC8131, DPC8132, DPC8132  
, DPC8132

6

Zylinder, Kurbeltrieb, Kupplung  
Cylinder, crankshaft, clutch  
Cylindre, vilebrequin, embrayage  
Cilindro, cigüeñal, embrague



DPC6430, DPC6430, DPC6430, DPC6431, DPC6431, DPC6440, DPC6440, DPC6440, DPC6441, DPC6441, DPC7330, DPC7330, DPC7331, DPC7331, DPC7331, DPC7340, DPC7340, DPC7341, DPC7341, DPC7341, DPC8131, DPC8131, DPC8131, DPC8132, DPC8132, DPC8132, DPC8132

6

Zylinder, Kurbeltrieb, Kupplung  
Cylinder, crankshaft, clutch  
Cylindre, vilebrequin, embrayage  
Cilindro, cigüeñal, embrague

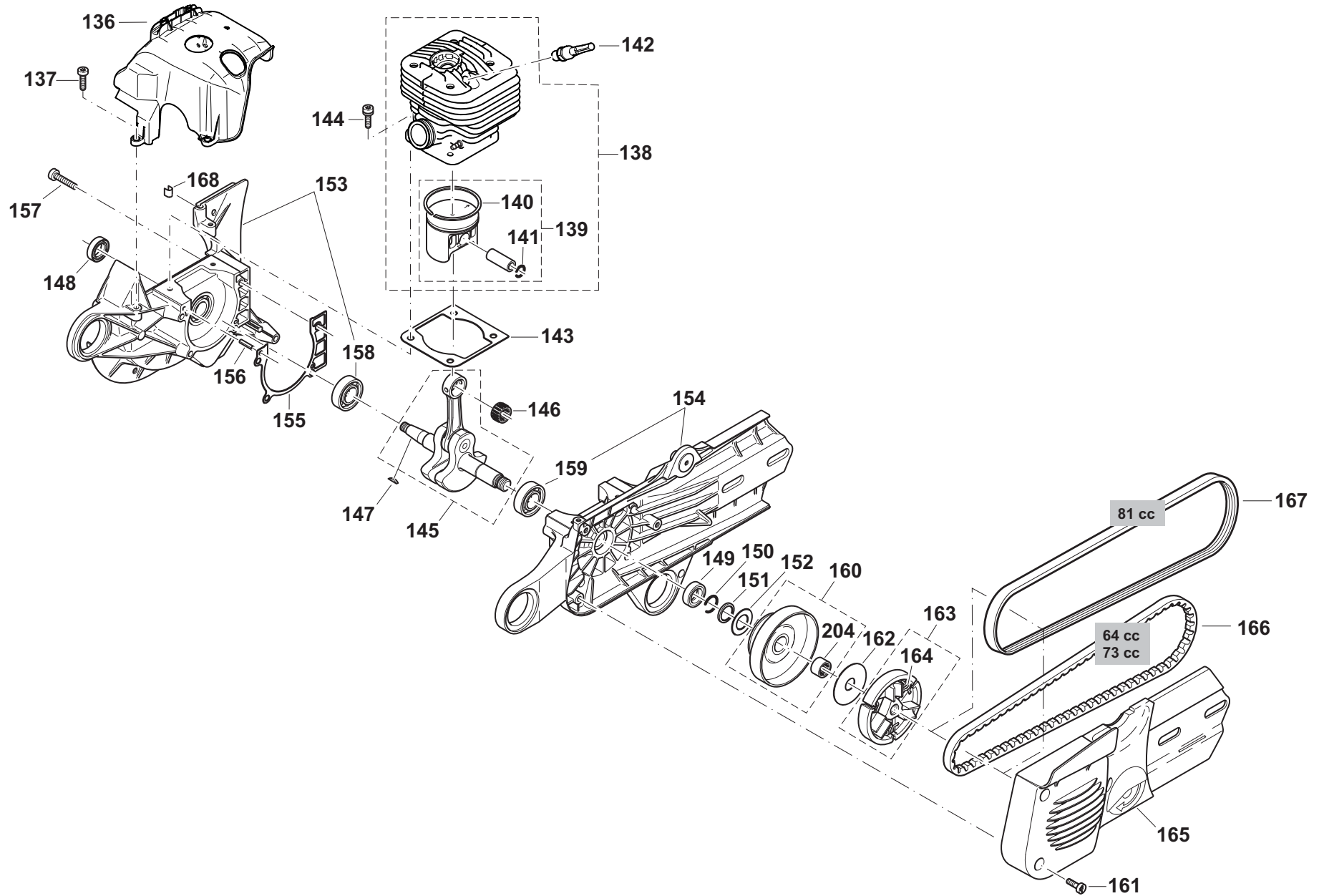


Seite / Page	Pos.	DPC6430	DPC6430 (UK)	DPC6430 (USA)	DPC6431	DPC6431 (USA)	DPC6440	DPC6440 (UK)	DPC6440 (USA)	DPC6441	DPC6441 (USA)	DPC7330	DPC7330 (USA)	DPC7331	DPC7331 (UK)	DPC7331 (USA)	DPC7340	DPC7340 (USA)	DPC7341	DPC7341 (UK)	DPC7341 (USA)	DPC8131	DPC8131 (UK)	DPC8131 (USA)	DPC8132	DPC8132 (UK)	DPC8132 (USA)	Teil-Nr. Part No. No. de pièce No. de pieza	Hinweise Notes Renseign. Nota	Bezeichnung	Spezifikation Specification	Description	Désignation	Denominación
6	136	1	1	1	1	1	1	1	1	1	1	1	1	1	1	1	1	1	1	1	1	1	1	1	1	1	1	395 131 040		KÜHLLUFTHAUBE, SCHWARZ		HOOD	CAPOT	CUBIERTA
6	137	3	3	3	3	3	3	3	3	3	3	3	3	3	3	3	3	3	3	3	3	3	3	3	3	3	3	909 005 155		SCHRAUBE	M5x15	BOLT	VIS	TORNILLO
6	138	1	1	1	1	1	1	1	1	1	1																	325 130 140		ZYLINDER / KOLBEN, KPL.	ø 47 HeadDeco	CYLINDER / PISTON, CPL.	CYLINDRE ET PISTON, CPL.	CILINDRO CON PISTÓN, CPL.
6	138											1	1	1	1	1	1	1	1	1	1							394 130 140		ZYLINDER / KOLBEN, KPL.	ø 50 HeadDeco	CYLINDER / PISTON, CPL.	CYLINDRE ET PISTON, CPL.	CILINDRO CON PISTÓN, CPL.
6	138																					1	1	1	1	1	1	326 130 140		ZYLINDER / KOLBEN, KPL.	ø 52 HeadDeco	CYLINDER / PISTON, CPL.	CYLINDRE ET PISTON, CPL.	CILINDRO CON PISTÓN, CPL.
6	139	1	1	1	1	1	1	1	1	1	1																	325 132 033		KOLBEN A KPL.	ø 47	PISTON CPL.	PISTON CPL.	PISTÓN CPL.
6	139											1	1	1	1	1	1	1	1	1	1							394 132 112		KOLBEN AB KPL.	ø 50	PISTON CPL.	PISTON CPL.	PISTÓN CPL.
6	139																					1	1	1	1	1	1	038 132 002		KOLBEN AB KPL.	ø 52	PISTON CPL.	PISTON CPL.	PISTÓN CPL.
6	140	1	1	1	1	1	1	1	1	1	1																	325 132 050		KOLBENRING	ø 47	PISTON RING	SEGMENT DE PISTON	SEGMENTO DE PISTÓN
6	140											1	1	1	1	1	1	1	1	1	1							394 132 020		KOLBENRING	ø 50	PISTON RING	SEGMENT DE PISTON	SEGMENTO DE PISTÓN
6	140																					1	1	1	1	1	1	038 132 020		KOLBENRING	ø 52	PISTON RING	SEGMENT DE PISTON	SEGMENTO DE PISTÓN
6	141	2	2	2	2	2	2	2	2	2	2	2	2	2	2	2	2	2	2	2	2	2	2	2	2	2	2	119 132 060		SPRENGRING	C12X1	SPRING RING	ANNEAU-RES SORT	ANILLO ELÁSTICO
6	142	1	1	1	1	1	1	1	1	1	1	1	1	1	1	1	1	1	1	1	1	1	1	1	1	1	1	395 118 070		DEKOMPRESSIONSVENTIL	HeadDeco	VALVE	SOUPAPE	VÁLVULA
6	143	1	1	1	1	1	1	1	1	1	1	1	1	1	1	1	1	1	1	1	1	1	1	1	1	1	1	965 531 160		ZYLINDERFUß DICHTUNG, METALL		GASKET, METAL	JOINT, MÉTAL	JUNTA, METAL
6	144	4	4	4	4	4	4	4	4	4	4	4	4	4	4	4	4	4	4	4	4	4	4	4	4	4	4	908 805 235		INNENSTERN SCHRAUBE MIT SPANNSCHEIBE	M5x23	SCREW	VIS	TORNILLO
6	145	1	1	1	1	1	1	1	1	1	1	1	1	1	1	1	1	1	1	1	1							394 120 011		KURBELWELLE KPL.		CRANKSHAFT CPL.	VILEBREQUIN CPL.	CIGÜEÑAL CPL.

DPC6430, DPC6430, DPC6430, DPC6431, DPC6431  
, DPC6440, DPC6440, DPC6440, DPC6441, DPC6441  
, DPC7330, DPC7330, DPC7331, DPC7331, DPC7331  
, DPC7340, DPC7340, DPC7341, DPC7341, DPC7341  
, DPC8131, DPC8131, DPC8131, DPC8132, DPC8132  
, DPC8132

6

Zylinder, Kurbeltrieb, Kupplung  
Cylinder, crankshaft, clutch  
Cylindre, vilebrequin, embrayage  
Cilindro, cigüeñal, embrague



DPC6430, DPC6430, DPC6430, DPC6431, DPC6431, DPC6440, DPC6440, DPC6440, DPC6441, DPC6441, DPC7330, DPC7330, DPC7331, DPC7331, DPC7331, DPC7331, DPC7340, DPC7340, DPC7341, DPC7341, DPC7341, DPC8131, DPC8131, DPC8131, DPC8132, DPC8132, DPC8132, DPC8132

6

Zylinder, Kurbeltrieb, Kupplung  
Cylinder, crankshaft, clutch  
Cylindre, vilebrequin, embrayage  
Cilindro, cigüeñal, embrague

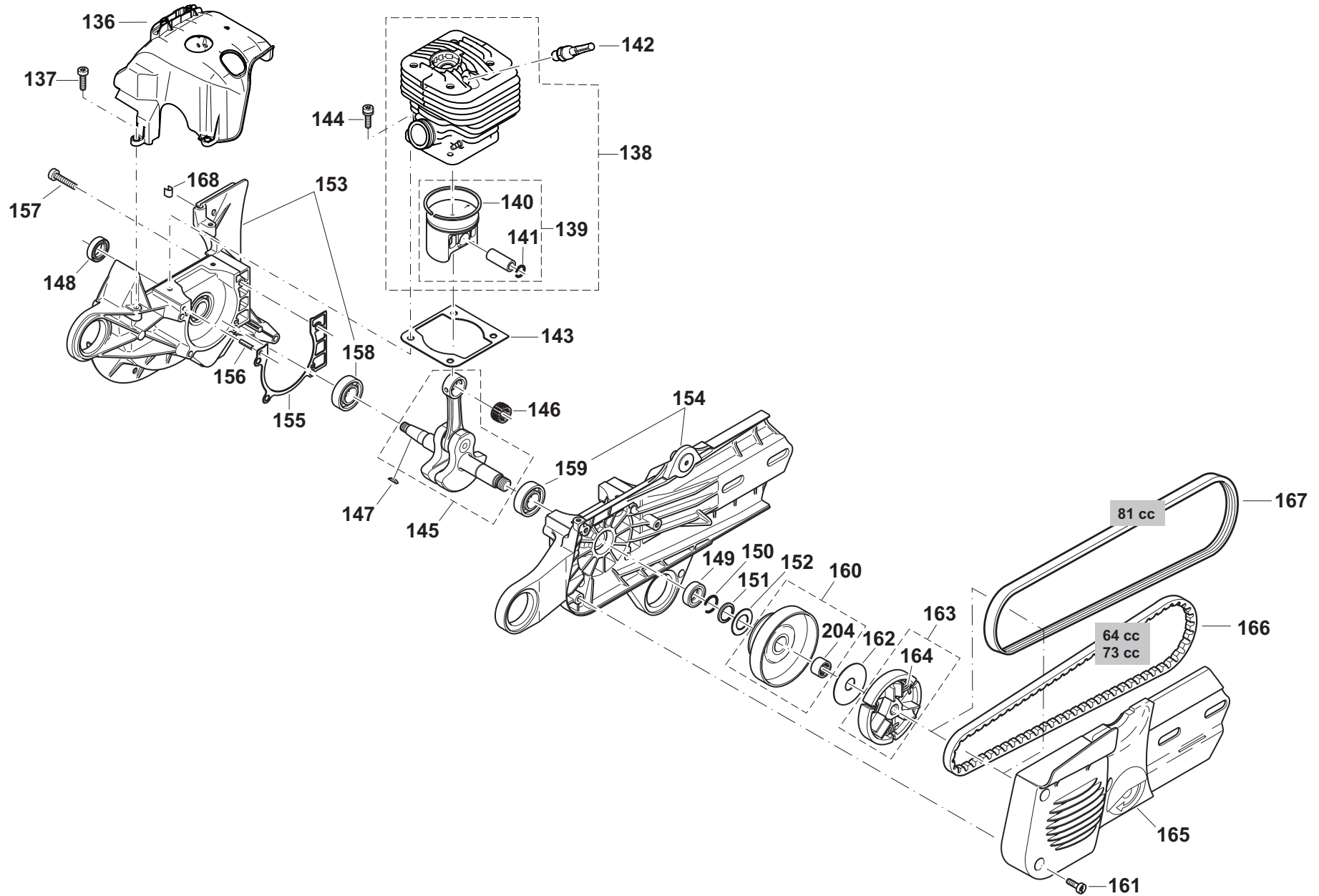


Seite / Page	Pos.	DPC6430	DPC6430 (UK)	DPC6430 (USA)	DPC6431	DPC6431 (USA)	DPC6440	DPC6440 (UK)	DPC6440 (USA)	DPC6441	DPC6441 (USA)	DPC7330	DPC7330 (USA)	DPC7331	DPC7331 (UK)	DPC7331 (USA)	DPC7340	DPC7340 (USA)	DPC7341	DPC7341 (UK)	DPC7341 (USA)	DPC8131	DPC8131 (UK)	DPC8131 (USA)	DPC8132	DPC8132 (UK)	DPC8132 (USA)	Teil-Nr. Part No. No. de pièce No. de pieza	Hinweise Notes Renseign. Nota	Bezeichnung	Spezifikation Specification	Description	Désignation	Denominación
6	145																										326 120 101		KURBELWELLE KPL.		CRANKSHAFT CPL.	VILEBREQUIN CPL.	CIGÜEÑAL CPL.	
6	146	1	1	1	1	1	1	1	1	1	1	1	1	1	1	1	1	1	1	1	1	1	1	1	1	1	962 210 015		NADELKÄFIG		NEEDLE CAGE	CAGE À AIGUILLES	JAULA DE AGUJAS	
6	147	1	1	1	1	1	1	1	1	1	1	1	1	1	1	1	1	1	1	1	1	1	1	1	1	1	939 630 370		SCHEIBENFEDER		KEY	CLAVETTE	CHAVETA	
6	148	1	1	1	1	1	1	1	1	1	1	1	1	1	1	1	1	1	1	1	1	1	1	1	1	1	962 900 052		RADIALDICHTRING	ø15/24x7	RADIAL RING	JOINT RADIAL	JUNTA RADIAL	
6	149	1	1	1	1	1	1	1	1	1	1	1	1	1	1	1	1	1	1	1	1	1	1	1	1	1	962 900 052		RADIALDICHTRING	ø15/24x7	RADIAL RING	JOINT RADIAL	JUNTA RADIAL	
6	150	1	1	1	1	1	1	1	1	1	1	1	1	1	1	1	1	1	1	1	1	1	1	1	1	1	930 916 160		SPRENGRING		SPRING RING	ANNEAU-RESORT	ANILLO ELÁSTICO	
6	151	1	1	1	1	1	1	1	1	1	1	1	1	1	1	1	1	1	1	1	1	1	1	1	1	1	394 245 010		ANSCHLAGRING, GEHÄRTET, VERZINKT		STOP RING	BAGUE DE BUTÉE	ANILLO DE DETEN.	
6	152	1	1	1	1	1	1	1	1	1	1	1	1	1	1	1	1	1	1	1	1	1	1	1	1	1	394 182 020		FÜHRUNGSSCHEIBE		GUIDE DISC	DISQUE DE GUIDAGE	DISCO DE GUÍA	
6	153	1	1	1	1	1	1	1	1	1	1	1	1	1	1	1	1	1	1	1	1	1	1	1	1	1	326 111 731		KURBELGEHÄUSE KPL. MS, SCHWARZ	incl. page 3: pos. 76,205,213	CRANKC., MAG. SIDE	CARTER-COTÉ, MAGN.	CÁRTER CIG., LADO MAG.	
6	154	1	1	1	1	1	1	1	1	1	1	1	1	1	1	1	1	1	1	1	1	1	1	1	1	1	326 111 740		KURBELGEHÄUSE KPL. KS, SCHWARZ		CRANKC., CLUTCH SIDE	CARTER-COTÉ, EMBR.	CÁRTER CIG., LADO EMBR.	
6	155	1	1	1	1	1	1	1	1	1	1	1	1	1	1	1	1	1	1	1	1	1	1	1	1	1	965 531 111		KURBELGEHÄUSEDICHTUNG		GASKET	JOINT	JUNTA	
6	156	2	2	2	2	2	2	2	2	2	2	2	2	2	2	2	2	2	2	2	2	2	2	2	2	2	936 430 160		SPIRALSPANNSTIFT	3X16	CLAMPING PIN	GOUPILLE	PASADOR	
6	157	5	5	5	5	5	5	5	5	5	5	5	5	5	5	5	5	5	5	5	5	5	5	5	5	5	908 005 305		INNENSTERN-SCHRAUBE	M5x30	SCREW	VIS	TORNILLO	
6	158	1	1	1	1	1	1	1	1	1	1	1	1	1	1	1	1	1	1	1	1	1	1	1	1	1	960 102 159		KUGELLAGER (EINKLEBEN)	6202	BALL BEARING (USE GLUE)	ROULEMENT À BILLES (À COLLER)	RODAM. DE BOLAS (A COLAR)	
6	159	1	1	1	1	1	1	1	1	1	1	1	1	1	1	1	1	1	1	1	1	1	1	1	1	1	960 102 159		KUGELLAGER (EINKLEBEN)	6202	BALL BEARING (USE GLUE)	ROULEMENT À BILLES (À COLLER)	RODAM. DE BOLAS (A COLAR)	
6	160																										*See Page No. 44		KUPPLUNGSTROMMEL KPL.	ø400mm-80m	CLUTCH DRUM ASSY.	TAMBOUR CPL.	TAMBOR CPL.	
6	160	1	1	1	1	1	1	1	1	1	1	1	1	1	1	1	1	1	1	1	1	1	1	1	1	1	*See Page No. 44		KUPPLUNGSTROMMEL KPL.		CLUTCH DRUM CPL.	TAMBOUR CPL.	TAMBOR CPL.	

DPC6430, DPC6430, DPC6430, DPC6431, DPC6431  
, DPC6440, DPC6440, DPC6440, DPC6441, DPC6441  
, DPC7330, DPC7330, DPC7331, DPC7331, DPC7331  
, DPC7340, DPC7340, DPC7341, DPC7341, DPC7341  
, DPC8131, DPC8131, DPC8131, DPC8132, DPC8132  
, DPC8132

6

Zylinder, Kurbeltrieb, Kupplung  
Cylinder, crankshaft, clutch  
Cylindre, vilebrequin, embrayage  
Cilindro, cigüeñal, embrague



DPC6430, DPC6430, DPC6430, DPC6431, DPC6431, DPC6440, DPC6440, DPC6440, DPC6441, DPC6441, DPC7330, DPC7330, DPC7331, DPC7331, DPC7331, DPC7331, DPC7340, DPC7340, DPC7341, DPC7341, DPC7341, DPC8131, DPC8131, DPC8132, DPC8132, DPC8132, DPC8132

6

Zylinder, Kurbeltrieb, Kupplung  
Cylinder, crankshaft, clutch  
Cylindre, vilebrequin, embrayage  
Cilindro, cigüeñal, embrague

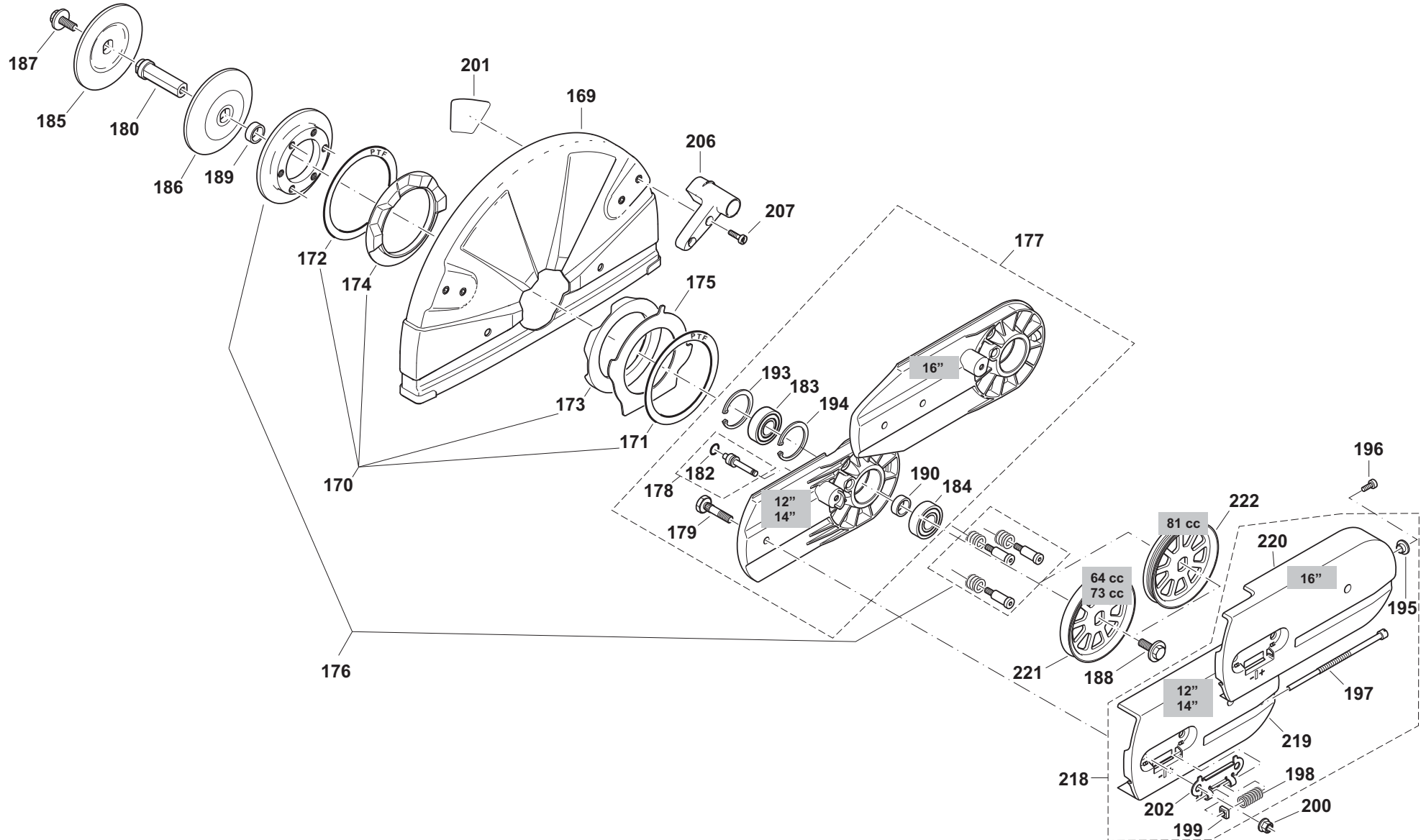


Seite / Page	Pos.	DPC6430	DPC6430 (UK)	DPC6430 (USA)	DPC6431	DPC6431 (USA)	DPC6440	DPC6440 (UK)	DPC6440 (USA)	DPC6441	DPC6441 (USA)	DPC7330	DPC7330 (USA)	DPC7331	DPC7331 (UK)	DPC7331 (USA)	DPC7340	DPC7340 (USA)	DPC7341	DPC7341 (UK)	DPC7341 (USA)	DPC8131	DPC8131 (UK)	DPC8131 (USA)	DPC8132	DPC8132 (UK)	DPC8132 (USA)	Teil-Nr. Part No. No. de pièce No. de pieza	Hinweise Notes Renseign. Nota	Bezeichnung	Spezifikation Specification	Description	Désignation	Denominación
6	161	3	3	3	3	3	3	3	3	3	3	3	3	3	3	3	3	3	3	3	3	3	3	3	3	3	3	908 605 145		INNENSTERN-SCHLITZ-SCHRAUBE	M5x14	SCREW	VIS	TORNILLO
6	162	1	1	1	1	1	1	1	1	1	1	1	1	1	1	1	1	1	1	1	1	1	1	1	1	1	1	001 182 042		FÜHRUNGSSCHEIBE		DISC	DISQUE	DISCO
6	163	1	1	1	1	1	1	1	1	1	1	1	1	1	1	1	1	1	1	1	1	1	1	1	1	1	1	010 180 024		KUPPLUNG KPL.		CLUTCH ASSY.	EMBRAYAGE CPL.	EMBRAGUE CPL.
6	164	3	3	3	3	3	3	3	3	3	3	3	3	3	3	3	3	3	3	3	3	3	3	3	3	3	3	024 184 021		ZUGFEDER		SPRING	RESSORT	RESORTE
6	165	1		1	1	1		1	1	1	1	1	1	1	1	1	1	1	1	1	1	1	1	1	1	1	1	394 213 672		ABDECKUNG MIT SCHLITZEN, GRAU	grey	COVER	COUVERCLE	CUBIERTA
6	165	1		1	1	1		1	1	1	1	1	1	1	1	1	1	1	1	1	1	1	1	1	1	1	1	395 213 670	2010 =>	ABDECKUNG MIT SCHLITZEN, BLAU	blue, highly polished	COVER	COUVERCLE	CUBIERTA
6	165		1				1																				394 213 682	U.K.	ABDECKUNG OHNE SCHLITZE, GRAU	grey	COVER, GREY - DO NOT USE ON 73CCM MACHINES	COUVERCLE, GRIS	CUBIERTA, GRIS	
6	165		1				1																				395 213 680	U.K. 2010 =>	ABDECKUNG OHNE SCHLITZE, BLAU	blue, highly polished	COVER -DO NOT USE ON 73CCM MACHINES	COUVERCLE	CUBIERTA	
6	166	1	1	1	1	1	1	1	1	1	1	1	1	1	1	1	1	1	1	1	1	1	1	1	1	1	1	965 300 470		KEILRIEMEN		V-BELT	COURROIE TRAPEZ	CORREA ESTRECHO
6	167																							1	1	1	965 300 481		KEILRIPPENRIEMEN	ø400mm-80m	V-BELT	COURROIE TRAPEZ	CORREA ESTRECHO	
6	167																					1	1	1			965 300 490		KEILRIPPENRIEMEN	ø350mm-80m	V-BELT	COURROIE TRAPEZ	CORREA ESTRECHO	
6	168	1	1	1	1	1	1	1	1	1	1	1	1	1	1	1	1	1	1	1	1	1	1	1	1	1	1	965 402 870		FIXIERGUMMI	set=35 pcs.	RUBBER PLATE	PLAQUE DE CAOUTCH.	PLANCHA DE CAUCHO
6	204	1	1	1	1	1	1	1	1	1	1	1	1	1	1	1	1	1	1	1	1	1	1	1	1	1	1	962 300 017		NADELHÜLSE		NEEDLE BUSH	ROULEMENT À AIGUILLES	JAULA DE AGUJAS

DPC6430, DPC6430, DPC6430, DPC6431, DPC6431  
, DPC6440, DPC6440, DPC6440, DPC6441, DPC6441  
, DPC7330, DPC7330, DPC7331, DPC7331, DPC7331  
, DPC7340, DPC7340, DPC7341, DPC7341, DPC7341  
, DPC8131, DPC8131, DPC8131, DPC8132, DPC8132  
, DPC8132

7

Schneidvorsatz, Schutzhaube  
Cutting device, protection hood  
Dispositif de coupe, capot de protection  
Dispositivo tronzadora, cubierta protectora



DPC6430, DPC6430 , DPC6430 , DPC6431, DPC6431 , DPC6440, DPC6440 , DPC6440 , DPC6441, DPC6441 , DPC7330, DPC7330 , DPC7331, DPC7331 , DPC7331 , DPC7331 , DPC7340, DPC7340 , DPC7341, DPC7341 , DPC7341 , DPC8131, DPC8131 , DPC8131 , DPC8132, DPC8132 , DPC8132

7

Schneidvorsatz, Schutzhaube  
Cutting device, protection hood  
Dispositif de coupe, capot de protection  
Dispositivo tronzadora, cubierta protectora

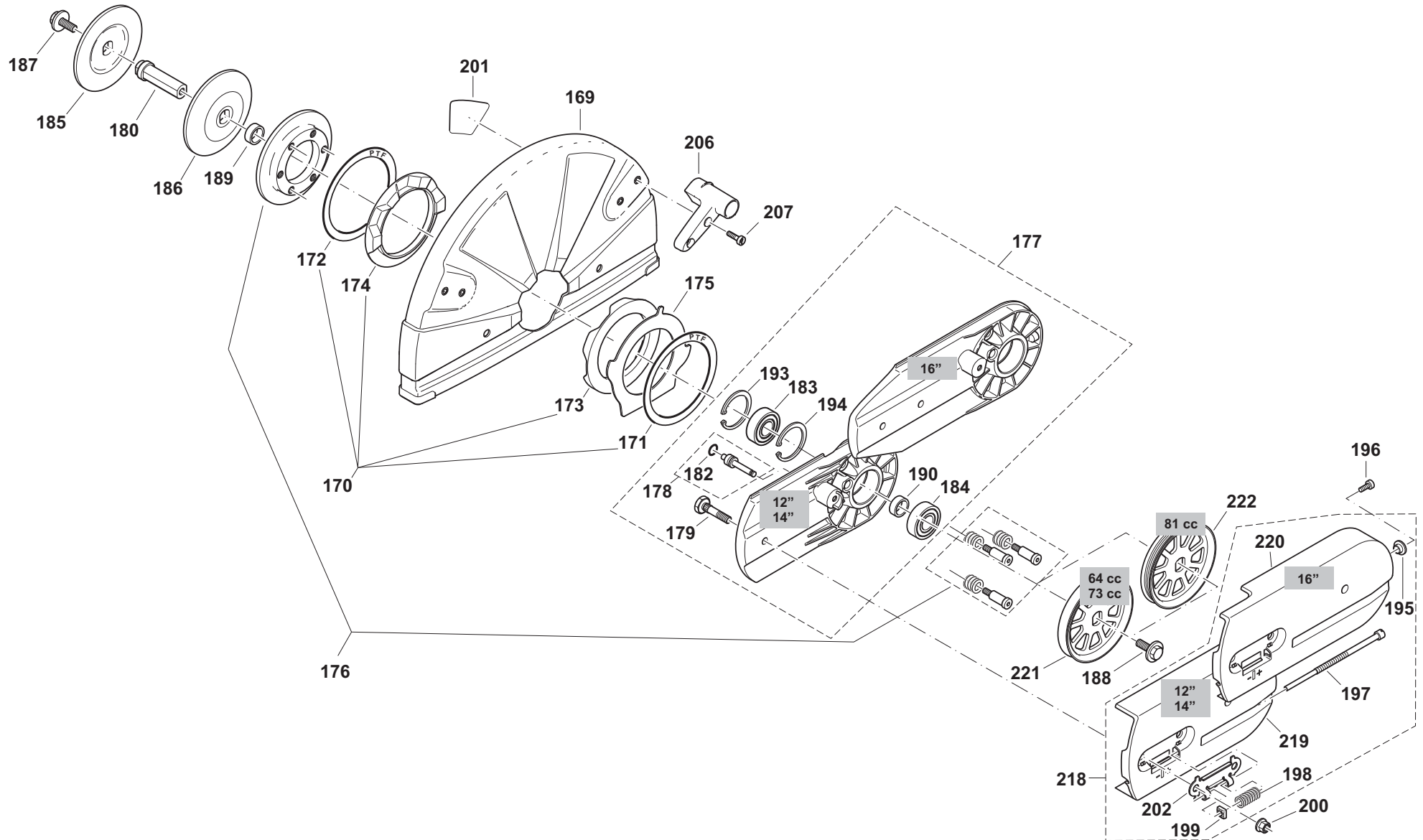


Seite / Page	Pos.	DPC6430	DPC6430 (UK)	DPC6430 (USA)	DPC6431	DPC6431 (USA)	DPC6440	DPC6440 (UK)	DPC6440 (USA)	DPC6441	DPC6441 (USA)	DPC7330	DPC7330 (USA)	DPC7331	DPC7331 (UK)	DPC7331 (USA)	DPC7340	DPC7340 (USA)	DPC7341	DPC7341 (UK)	DPC7341 (USA)	DPC8131	DPC8131 (UK)	DPC8131 (USA)	DPC8132	DPC8132 (UK)	DPC8132 (USA)	Teil-Nr. Part No. No. de pièce No. de pieza	Hinweise Notes Renseign. Nota	Bezeichnung	Spezifikation Specification	Description	Désignation	Denominación
7	169	1	1	1			1	1	1			1	1				1	1									325 341 611		SCHUTZHAUBE, SILBER	ø 300mm; 12"	HOOD	CAPOT	CUBIERTA	
7	169				1	1				1	1			1	1	1			1	1	1	1	1	1			394 341 051		SCHUTZHAUBE, SILBER	ø 350mm; 14"	HOOD	CAPOT	CUBIERTA	
7	169																							1	1	1	326 341 010		SCHUTZHAUBE, SILBER	ø 400mm; 16"	HOOD	CAPOT	CUBIERTA	
7	170	1	1	1	1	1	1	1	1	1	1	1	1	1	1	1	1	1	1	1	1	1	1	1	1	1	957 342 011		AUFNAHME SCHUTZHAUBE KPL.		MOUNTING, CPL.	LOGEMENT CPL.	ALOJAMIENTO O CPL.	
7	171	1	1	1	1	1	1	1	1	1	1	1	1	1	1	1	1	1	1	1	1	1	1	1	1	1	394 342 180		GLEITSCHLEIBE TEFLON		SLIDING DISC	DISQUE DE GLISSEMENT	ARANDELA DESLIZANTE	
7	172	1	1	1	1	1	1	1	1	1	1	1	1	1	1	1	1	1	1	1	1	1	1	1	1	1	394 342 180		GLEITSCHLEIBE TEFLON		SLIDING DISC	DISQUE DE GLISSEMENT	ARANDELA DESLIZANTE	
7	173	1	1	1	1	1	1	1	1	1	1	1	1	1	1	1	1	1	1	1	1	1	1	1	1	1	965 404 900		GUMMIRING AUßEN		RUBBER RING EXT.	BAGUE EN CAOUTCHOUC EXT.	ANILLO DE GOMA EXTERIOR	
7	174	1	1	1	1	1	1	1	1	1	1	1	1	1	1	1	1	1	1	1	1	1	1	1	1	1	965 404 920		GUMMIRING INNEN		RUBBER RING INT.	BAGUE EN CAOUTCHOUC INT.	ANILLO DE GOMA INTERIOR	
7	175	1	1	1	1	1	1	1	1	1	1	1	1	1	1	1	1	1	1	1	1	1	1	1	1	1	394 342 160		ANSCHLAGBLECH		IMPACT PLATE	TÔLE DE BUTÉE	CHAPA DE TOPE	
7	176	1	1	1	1	1	1	1	1	1	1	1	1	1	1	1	1	1	1	1	1	1	1	1	1	1	394 342 211		DRUCKRING KPL., SCHWARZ		PRESSURE RING CPL.	BAGUE DE PRESSION CPL.	ANILLO DE PRESIÓN CPL.	
7	177	1	1	1	1	1	1	1	1	1	1	1	1	1	1	1	1	1	1	1	1	1	1	1	1	1	394 211 740		SCHNEIDVORSATZ KPL., SCHWARZ		CUTTING DEVICE ASSY.	DISPOSITIF DE COUPE CPL.	DISPOS. TRANZADORA CPL.	
7	177																							1	1	1	326 211 740		SCHNEIDVORSATZ KPL., SCHWARZ		CUTTING DEVICE ASSY.	DISPOSITIF DE COUPE CPL.	DISPOS. TRANZADORA CPL.	
7	178	1	1	1	1	1	1	1	1	1	1	1	1	1	1	1	1	1	1	1	1	1	1	1	1	1	394 342 190		ANSCHLAGBOLZ EN KPL.		BOLT CPL.	BOULON CPL.	BULON CPL.	
7	179	2	2	2	2	2	2	2	2	2	2	2	2	2	2	2	2	2	2	2	2	2	2	2	2	2	2	394 211 091		BEF.-SCHRAUBE GERÄNDEL		SCREW	VIS	TORNILLO
7	180	1	1	1	1	1	1	1	1	1	1	1	1	1	1	1	1	1	1	1	1	1	1	1	1	1	394 228 101		ACHSE	ø 20mm	AXLE	AXE	EJE	
7	180	1	1	1	1	1	1	1	1	1	1	1	1	1	1	1	1	1	1	1	1	1	1	1	1	1	394 228 130	Acc.	ACHSE	ø 22,2mm	AXLE	AXE	EJE	
7	180				1	1				1	1			1	1	1								1	1	1	394 228 111		ACHSE	ø 25,4mm; 1"	AXLE	AXE	EJE	
7	182	1	1	1	1	1	1	1	1	1	1	1	1	1	1	1	1	1	1	1	1	1	1	1	1	1	963 209 020		O-RING	9x2	PACKING RING	BAGUE-JOINT	ANILLO DE GUARNICIÓN	
7	183	1	1	1	1	1	1	1	1	1	1	1	1	1	1	1	1	1	1	1	1	1	1	1	1	1	960 102 176		KUGELLAGER		BALL BEARING	ROULEMENT À BILLES	RODAMIENTO DE BOLAS	

DPC6430, DPC6430, DPC6430, DPC6431, DPC6431  
, DPC6440, DPC6440, DPC6440, DPC6441, DPC6441  
, DPC7330, DPC7330, DPC7331, DPC7331, DPC7331  
, DPC7340, DPC7340, DPC7341, DPC7341, DPC7341  
, DPC8131, DPC8131, DPC8131, DPC8132, DPC8132  
, DPC8132

7

Schneidvorsatz, Schutzhaube  
Cutting device, protection hood  
Dispositif de coupe, capot de protection  
Dispositivo tronzadora, cubierta protectora



DPC6430, DPC6430, DPC6430, DPC6431, DPC6431, DPC6440, DPC6440, DPC6440, DPC6441, DPC6441, DPC7330, DPC7330, DPC7331, DPC7331, DPC7331, DPC7331, DPC7340, DPC7340, DPC7341, DPC7341, DPC7341, DPC8131, DPC8131, DPC8131, DPC8132, DPC8132, DPC8132, DPC8132

7

Schneidvorsatz, Schutzhaube  
Cutting device, protection hood  
Dispositif de coupe, capot de protection  
Dispositivo tronzadora, cubierta protectora

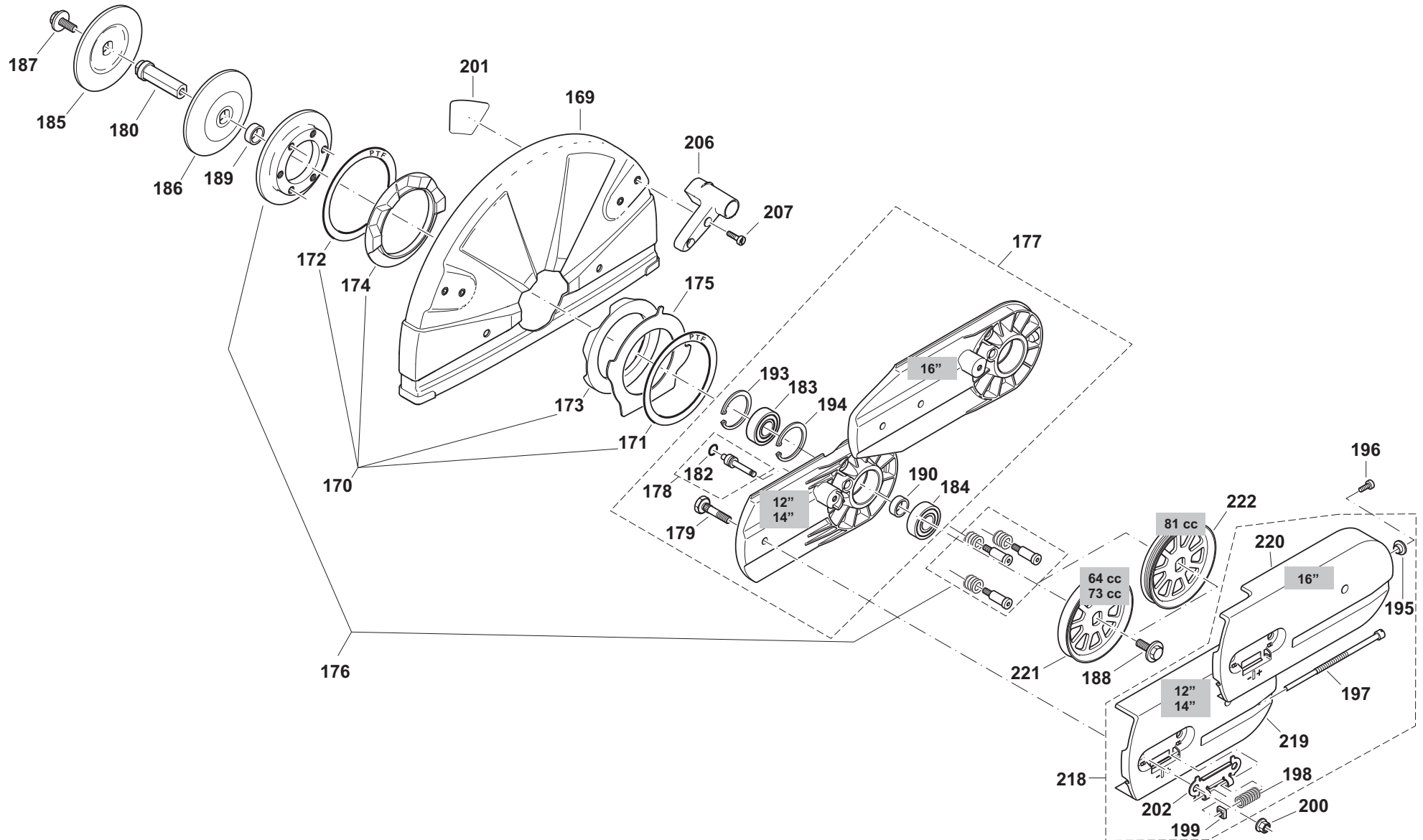


Seite / Page	Pos.	DPC6430	DPC6430 (UK)	DPC6430 (USA)	DPC6431	DPC6431 (USA)	DPC6440	DPC6440 (UK)	DPC6440 (USA)	DPC6441	DPC6441 (USA)	DPC7330	DPC7330 (USA)	DPC7331	DPC7331 (UK)	DPC7331 (USA)	DPC7340	DPC7340 (USA)	DPC7341	DPC7341 (UK)	DPC7341 (USA)	DPC8131	DPC8131 (UK)	DPC8131 (USA)	DPC8132	DPC8132 (UK)	DPC8132 (USA)	Teil-Nr. Part No. No. de pièce No. de pieza	Hinweise Notes Renseign. Nota	Bezeichnung	Spezifikation Specification	Description	Désignation	Denominación	
7	184	1	1	1	1	1	1	1	1	1	1	1	1	1	1	1	1	1	1	1	1	1	1	1	1	1	1	960 102 176		KUGELLAGER		BALL BEARING	ROULEMENT À BILLES	RODAMIENTO DE BOLAS	
7	185	1	1	1	1	1	1	1	1	1	1	1	1	1	1	1	1	1	1	1	1	1	1	1	1	1	1	326 228 010		SPANNFLANSCH	12"-16"	PRESSURE DISC	DISQUE DE PRESSION	DISCO DE PRESIÓN	
7	186	1	1	1	1	1	1	1	1	1	1	1	1	1	1	1	1	1	1	1	1	1	1	1	1	1	1	326 228 010		SPANNFLANSCH	12"-16"	PRESSURE DISC	DISQUE DE PRESSION	DISCO DE PRESIÓN	
7	187	1	1	1	1	1	1	1	1	1	1	1	1	1	1	1	1	1	1	1	1	1	1	1	1	1	1	994 280 250		6KT-SCHRAUBE	M8x25	HEXAGONAL SCREW	VIS HEXAGONAL	TORNILLO HEXAGONAL	
7	188	1	1	1	1	1	1	1	1	1	1	1	1	1	1	1	1	1	1	1	1	1	1	1	1	1	1	994 280 250		6KT-SCHRAUBE	M8x25	HEXAGONAL SCREW	VIS HEXAGONAL	TORNILLO HEXAGONAL	
7	189	1	1	1	1	1	1	1	1	1	1	1	1	1	1	1	1	1	1	1	1	1	1	1	1	1	1	394 228 021		DISTANZHÜLSE		SPACER	DOUILLE DE DISTANCE	CASQUILLO SEPARADOR	
7	190	1	1	1	1	1	1	1	1	1	1	1	1	1	1	1	1	1	1	1	1	1	1	1	1	1	1	394 228 021		DISTANZHÜLSE		SPACER	DOUILLE DE DISTANCE	CASQUILLO SEPARADOR	
7	193	1	1	1	1	1	1	1	1	1	1	1	1	1	1	1	1	1	1	1	1	1	1	1	1	1	1	929 240 180		SICHERUNGSRING		SNAP RING	CIRCLIP	ANILLO SEGURIDAD	
7	194	1	1	1	1	1	1	1	1	1	1	1	1	1	1	1	1	1	1	1	1	1	1	1	1	1	1	929 240 180		SICHERUNGSRING		SNAP RING	CIRCLIP	ANILLO SEGURIDAD	
7	195																										1	326 211 020		BUCHSE		BUSHING	DOUILLE	CASQUILLO	
7	196																										1	908 905 125		INNEN-6KT-SCHRAUBE	5x12	SCREW	VIS	TORNILLO	
7	197	1	1	1	1	1	1	1	1	1	1	1	1	1	1	1	1	1	1	1	1	1	1	1	1	1	1	394 213 032		SPANNSCHRAUBE		TENSIONING SCREW	VIS DE TENSION	TORNILLO DE TENSIÓN	
7	198	1	1	1	1	1	1	1	1	1	1	1	1	1	1	1	1	1	1	1	1	1	1	1	1	1	1	394 342 120		DRUCKFEDER		SPRING	RESSORT	RESORTE	
7	201				1	1				1	1			1	1	1			1	1	1	1	1					980 114 975		SICHERHEITSAUFKLEBER	ø350/25,4mm; ø14"/1"	SAFETY LABEL	PLAQUE	CALCOMANIA	
7	199	1	1	1	1	1	1	1	1	1	1	1	1	1	1	1	1	1	1	1	1	1	1	1	1	1	1	921 906 004		4KT-MUTTER	M6	SQUARE NUT	ECROU CARRÉ	TUERCA CUADR.	
7	200	2	2	2	2	2	2	2	2	2	2	2	2	2	2	2	2	2	2	2	2	2	2	2	2	2	2	923 208 004		6KT-MUTTER	M8	HEXAGONAL NUT	ECROU HEXAGONAL	TUERCA HEXAGONAL	
7	201	1	1	1			1	1				1	1				1	1										980 114 972		SICHERHEITSAUFKLEBER	ø300/20,0mm; ø12"/.787"	SAFETY LABEL	PLAQUE	CALCOMANIA	
7	202	1	1	1	1	1	1	1	1	1	1	1	1	1	1	1	1	1	1	1	1	1	1	1	1	1	1	394 213 021		AUFNAHMEBLECH		METAL SHEET	TÔLE	CHAPA	
7	201				1	1				1	1			1	1	1			1	1	1							980 114 974		SICHERHEITSAUFKLEBER	ø350/20,0mm; ø14"/.787"	SAFETY LABEL	PLAQUE	CALCOMANIA	
7	201																											1	980 115 226		SICHERHEITSAUFKLEBER	ø400/20,0mm; ø16"/.787"	SAFETY LABEL	PLAQUE	CALCOMANIA
7	206	1	1	1	1	1	1	1	1	1	1	1	1	1	1	1	1	1	1	1	1	1	1	1	1	1	1	326 341 300		GRIFF FÜR SCHUTZHAUBE		GRIP	POIGNÉE	ASA	
7	207	2	2	2	2	2	2	2	2	2	2	2	2	2	2	2	2	2	2	2	2	2	2	2	2	2	2	2	908 605 165		INNENSTERN-SCHLITZ-SCHRAUBE	M5x16	SCREW	VIS	TORNILLO

DPC6430, DPC6430, DPC6430, DPC6431, DPC6431  
, DPC6440, DPC6440, DPC6440, DPC6441, DPC6441  
, DPC7330, DPC7330, DPC7331, DPC7331, DPC7331  
, DPC7340, DPC7340, DPC7341, DPC7341, DPC7341  
, DPC8131, DPC8131, DPC8131, DPC8132, DPC8132  
, DPC8132

7

Schneidvorsatz, Schutzhaube  
Cutting device, protection hood  
Dispositif de coupe, capot de protection  
Dispositivo tronzadora, cubierta protectora



DPC6430, DPC6430, DPC6430, DPC6431, DPC6431  
 , DPC6440, DPC6440, DPC6440, DPC6441, DPC6441  
 , DPC7330, DPC7330, DPC7331, DPC7331, DPC7331  
 , DPC7340, DPC7340, DPC7341, DPC7341, DPC7341  
 , DPC8131, DPC8131, DPC8131, DPC8132, DPC8132  
 , DPC8132

7

Schneidvorsatz, Schutzhaube  
 Cutting device, protection hood  
 Dispositif de coupe, capot de protection  
 Dispositivo tronzadora, cubierta protectora

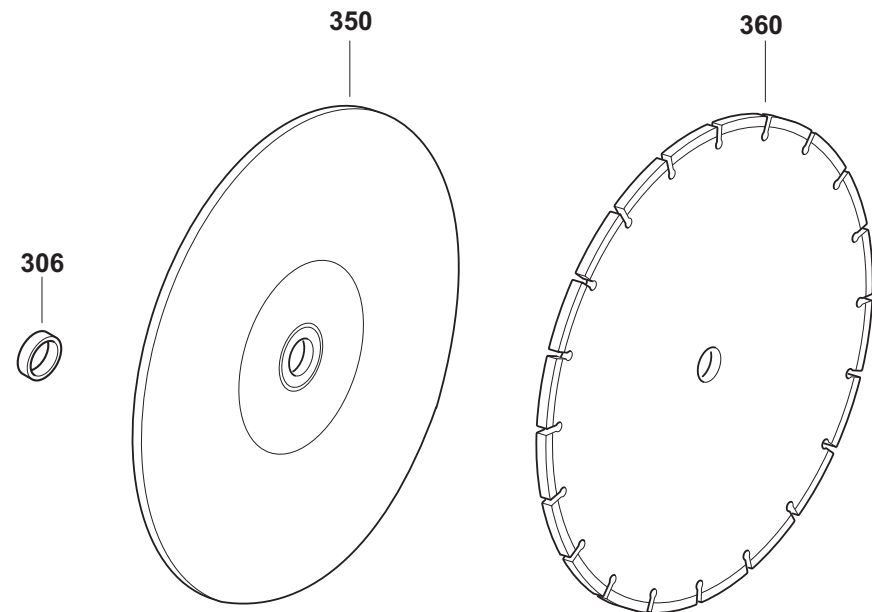
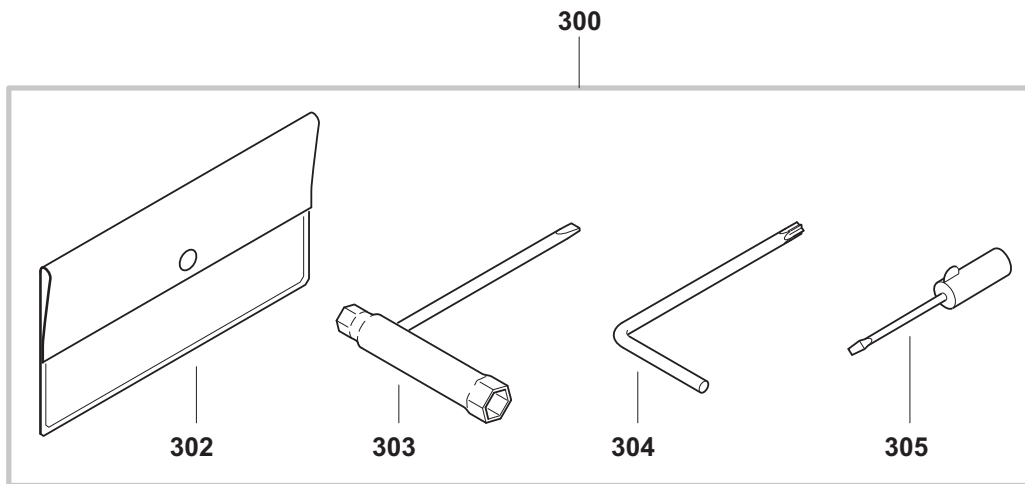


Seite / Page	Pos.	DPC6430	DPC6430 (UK)	DPC6430 (USA)	DPC6431	DPC6431 (USA)	DPC6440	DPC6440 (UK)	DPC6440 (USA)	DPC6441	DPC6441 (USA)	DPC7330	DPC7330 (USA)	DPC7331	DPC7331 (UK)	DPC7331 (USA)	DPC7340	DPC7340 (USA)	DPC7341	DPC7341 (UK)	DPC7341 (USA)	DPC8131	DPC8131 (UK)	DPC8131 (USA)	DPC8132	DPC8132 (UK)	DPC8132 (USA)	Teil-Nr. Part No. No. de pièce No. de pieza	Hinweise Notes Renseign. Nota	Bezeichnung	Spezifikation Specification	Description	Désignation	Denominación
7	218	1	1	1	1	1	1	1	1	1	1	1	1	1	1	1	1	1	1	1	1	1	1	1	1	1	1	394 211 190		ABDECKUNG SCHNEIDVORS. KPL., GRAU	14", grey	COVER CPL.	COUVERCLE CPL.	CUBIERTA CPL.
7	218	1	1	1	1	1	1	1	1	1	1	1	1	1	1	1	1	1	1	1	1	1	1	1	1	1	395 211 640	2010 =>	ABDECKUNG SCHNEIDVORS. KPL., BLAU	14", blue, highly polished	COVER CPL.	COUVERCLE CPL.	CUBIERTA CPL.	
7	218																								1	1	1	326 211 650		ABDECKUNG SCHNEIDVORS. KPL., GRAU	16", grey	COVER CPL.	COUVERCLE CPL.	CUBIERTA CPL.
7	218																								1	1	1	395 211 650	2010 =>	ABDECKUNG SCHNEIDVORS. KPL., BLAU	16", blue, highly polished	COVER CPL.	COUVERCLE CPL.	CUBIERTA CPL.
7	219	1	1	1	1	1	1	1	1	1	1	1	1	1	1	1	1	1	1	1	1	1	1	1	1	1	394 211 626		ABDECKUNG SCHNEIDVORS., GRAU	14", grey	COVER	COUVERCLE	CUBIERTA	
7	219	1	1	1	1	1	1	1	1	1	1	1	1	1	1	1	1	1	1	1	1	1	1	1	1	1	395 211 620	2010 =>	ABDECKUNG SCHNEIDVORS., BLAU	14", blue, highly polished	COVER	COUVERCLE	CUBIERTA	
7	220																								1	1	1	*See Page No. 44	ABDECKUNG SCHNEIDVORS., GRAU	16", grey	COVER	COUVERCLE	CUBIERTA	
7	220																								1	1	1	395 211 630	2010 =>	ABDECKUNG SCHNEIDVORS., BLAU	16", blue, highly polished	COVER	COUVERCLE	CUBIERTA
7	221	1	1	1	1	1	1	1	1	1	1	1	1	1	1	1	1	1	1	1	1	1	1	1	1	1	394 221 050		KEILRIEMENSCH EIBE		BELT PULLEY	POULIE	POLEA	
7	222																										326 221 020		KEILRIPPENSCH IBE		BELT PULLEY	POULIE	POLEA	

DPC6430, DPC6430, DPC6430, DPC6431, DPC6431  
, DPC6440, DPC6440, DPC6440, DPC6441, DPC6441  
, DPC7330, DPC7330, DPC7331, DPC7331, DPC7331  
, DPC7340, DPC7340, DPC7341, DPC7341, DPC7341  
, DPC8131, DPC8131, DPC8131, DPC8132, DPC8132  
, DPC8132

8

Trennscheiben, Werkzeug  
Blades, tools  
Disques, outils  
Discos para dividir, herramientas



DPC6430, DPC6430, DPC6430, DPC6431, DPC6431, DPC6440, DPC6440, DPC6440, DPC6441, DPC6441, DPC7330, DPC7330, DPC7331, DPC7331, DPC7331, DPC7331, DPC7340, DPC7340, DPC7341, DPC7341, DPC7341, DPC8131, DPC8131, DPC8131, DPC8132, DPC8132, DPC8132, DPC8132

8

Trennscheiben, Werkzeug  
Blades, tools  
Disques, outils  
Discos para dividir, herramientas

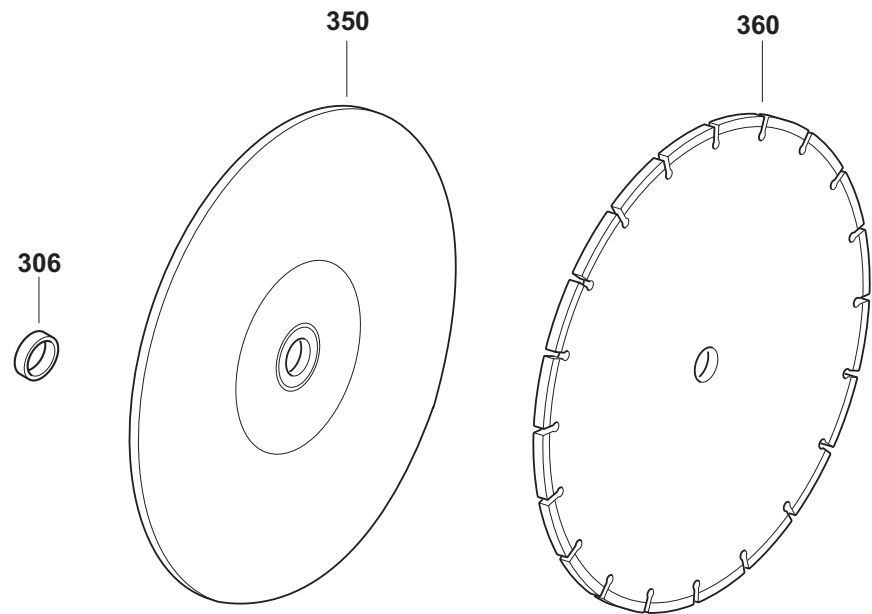
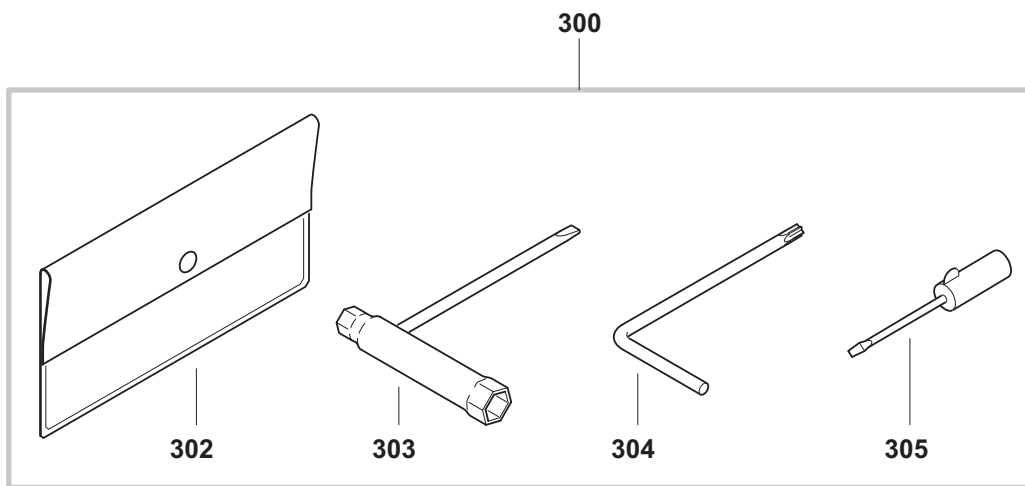


Seite / Page	Pos.	DPC6430	DPC6430 (UK)	DPC6430 (USA)	DPC6431	DPC6431 (USA)	DPC6440	DPC6440 (UK)	DPC6440 (USA)	DPC6441	DPC6441 (USA)	DPC7330	DPC7330 (USA)	DPC7331	DPC7331 (UK)	DPC7331 (USA)	DPC7340	DPC7340 (USA)	DPC7341	DPC7341 (UK)	DPC7341 (USA)	DPC8131	DPC8131 (UK)	DPC8131 (USA)	DPC8132	DPC8132 (UK)	DPC8132 (USA)	Teil-Nr. Part No. No. de pièce No. de pieza	Hinweise Notes Renseign. Nota	Bezeichnung	Spezifikation Specification	Description	Désignation	Denominación
8	300	1	1	1	1	1	1	1	1	1	1	1	1	1	1	1	1	1	1	1	1	1	1	1	1	1	1	957 004 006		WERKZEUG KPL.		TOOLS CPL.	OUTILS CPL.	HERRAMIENTAS CPL.
8	302	1	1	1	1	1	1	1	1	1	1	1	1	1	1	1	1	1	1	1	1	1	1	1	1	1	950 004 002		WERKZEUGTAS CHE		PLASTIC BAG	POCHETTE EN PLASTIQUE	CARTERA HERRAMIENTAS	
8	303	1	1	1	1	1	1	1	1	1	1	1	1	1	1	1	1	1	1	1	1	1	1	1	1	1	941 719 140		KOMBISCHLÜS SEL	SW 13/19	UNIVERSAL WRENCH	CLÉ COMBINÉE	LLAVE DE BUJIA	
8	304	1	1	1	1	1	1	1	1	1	1	1	1	1	1	1	1	1	1	1	1	1	1	1	1	1	940 827 000		WINKELSCHRA UBENDREHER	T27	ANGLED SCREW DRIVER	CLÉ ANGLE	LLAVE ANGULAR	
8	305	1	1	1	1	1	1	1	1	1	1	1	1	1	1	1	1	1	1	1	1	1	1	1	1	1	944 340 001		SCHRAUBEND REHER		SCREW DRIVER	TOURNEVIS	DESTORNILLAD OR	
8	306	1	1	1	1	1	1	1	1	1	1	1	1	1	1	1	1	1	1	1	1	1	1	1	1	1	394 228 121	Acc.	ADAPTERRING	ø 20/25,4 mm	ADAPTER	ADAPTATEUR	ADAPTOR	
8	350	1	1	1	1	1	1	1	1	1	1	1	1	1	1	1	1	1	1	1	1	1	1	1	1	1	966 121 150		TRENNSCH. HARZ, STAHL	300/20mm; 12"	ABRAS. BLADE, STEEL	DISQUE SYNTH. ACIER	DISCO SINT. ACERO	
8	350	1	1	1	1	1	1	1	1	1	1	1	1	1	1	1	1	1	1	1	1	1	1	1	1	1	966 121 120		TRENNSCH. HARZ, STEIN	300/20mm; 12"	ABRAS. BLADE, STONE	DISQUE SYNTH. BÉTON	DISCO SINT. PEDRA	
8	350	1	1	1	1	1	1	1	1	1	1	1	1	1	1	1	1	1	1	1	1	1	1	1	1	1	966 144 150		TRENNSCH. HARZ, STAHL	350/25,4mm; 14"	ABRAS. BLADE, STEEL	DISQUE SYNTH. ACIER	DISCO SINT. ACERO	
8	350	1	1	1	1	1	1	1	1	1	1	1	1	1	1	1	1	1	1	1	1	1	1	1	1	1	966 144 120		TRENNSCH. HARZ, STEIN	350/25,4mm; 14"	ABRAS. BLADE, STONE	DISQUE SYNTH. BÉTON	DISCO SINT. PEDRA	
8	350	1	1	1	1	1	1	1	1	1	1	1	1	1	1	1	1	1	1	1	1	1	1	1	1	1	966 141 150		TRENNSCH. HARZ, STAHL	350/20mm; 14"	ABRAS. BLADE, STEEL	DISQUE SYNTH. ACIER	DISCO SINT. ACERO	
8	350	1	1	1	1	1	1	1	1	1	1	1	1	1	1	1	1	1	1	1	1	1	1	1	1	1	966 141 120		TRENNSCH. HARZ, STEIN	350/20mm; 14"	ABRAS. BLADE, STONE	DISQUE SYNTH. BÉTON	DISCO SINT. PEDRA	
8	350	1	1	1	1	1	1	1	1	1	1	1	1	1	1	1	1	1	1	1	1	1	1	1	1	1	966 161 050		TRENNSCH. HARZ, STAHL	400/20mm; 16"	ABRAS. BLADE, STEEL	DISQUE SYNTH. ACIER	DISCO SINT. ACERO	
8	350	1	1	1	1	1	1	1	1	1	1	1	1	1	1	1	1	1	1	1	1	1	1	1	1	1	966 161 020		TRENNSCH. HARZ, STEIN	400/20mm; 16"	ABRAS. BLADE, STONE	DISQUE SYNTH. BÉTON	DISCO SINT. PEDRA	
8	360	1	1	1	1	1	1	1	1	1	1	1	1	1	1	1	1	1	1	1	1	1	1	1	1	1	966 321 020	Acc.	DIAMANT, BETON DIADURAN	300/20mm; 12"	DIAMOND BLADE CONCR. DIADURAN	DISQUE DIAMANT, BÉTON DIADURAN	DISCO DIAMAN., HORMIGÓN DIADURAN	
8	360	1	1	1	1	1	1	1	1	1	1	1	1	1	1	1	1	1	1	1	1	1	1	1	1	1	966 221 011	Acc.	DIAMANT, ASPHALT STANDARD	300/20mm; 12"	DIAMOND BLADE ASPHALT STAND.	DISQUE DIAMANT, ASPHALTE STAND.	DISCO DIAMAN., ASFALTO STAND.	
8	360	1	1	1	1	1	1	1	1	1	1	1	1	1	1	1	1	1	1	1	1	1	1	1	1	1	966 221 021	Acc.	DIAMANT, BETON STANDARD	300/20mm; 12"	DIAMOND BLADE CONCR. STAND.	DISQUE DIAMANT, BÉTON STAND.	DISCO DIAMAN., HORMIGÓN STAND.	
8	360	1	1	1	1	1	1	1	1	1	1	1	1	1	1	1	1	1	1	1	1	1	1	1	1	1	966 244 011	Acc.	DIAMANT, ASPHALT STANDARD	350/25,4mm; 14"	DIAMOND BLADE ASPHALT STAND.	DISQUE DIAMANT, ASPHALTE STAND.	DISCO DIAMAN., ASFALTO STAND.	

DPC6430, DPC6430, DPC6430, DPC6431, DPC6431  
, DPC6440, DPC6440, DPC6440, DPC6441, DPC6441  
, DPC7330, DPC7330, DPC7331, DPC7331, DPC7331  
, DPC7340, DPC7340, DPC7341, DPC7341, DPC7341  
, DPC8131, DPC8131, DPC8131, DPC8132, DPC8132  
, DPC8132

8

Trennscheiben, Werkzeug  
Blades, tools  
Disques, outils  
Discos para dividir, herramientas



DPC6430, DPC6430 , DPC6430 , DPC6431, DPC6431  
 , DPC6440, DPC6440 , DPC6440 , DPC6441, DPC6441  
 , DPC7330, DPC7330 , DPC7331, DPC7331 , DPC7331  
 , DPC7340, DPC7340 , DPC7341, DPC7341 , DPC7341  
 , DPC8131, DPC8131 , DPC8131 , DPC8132, DPC8132  
 , DPC8132

8

Trennscheiben, Werkzeug  
 Blades, tools  
 Disques, outils  
 Discos para dividir, herramientas

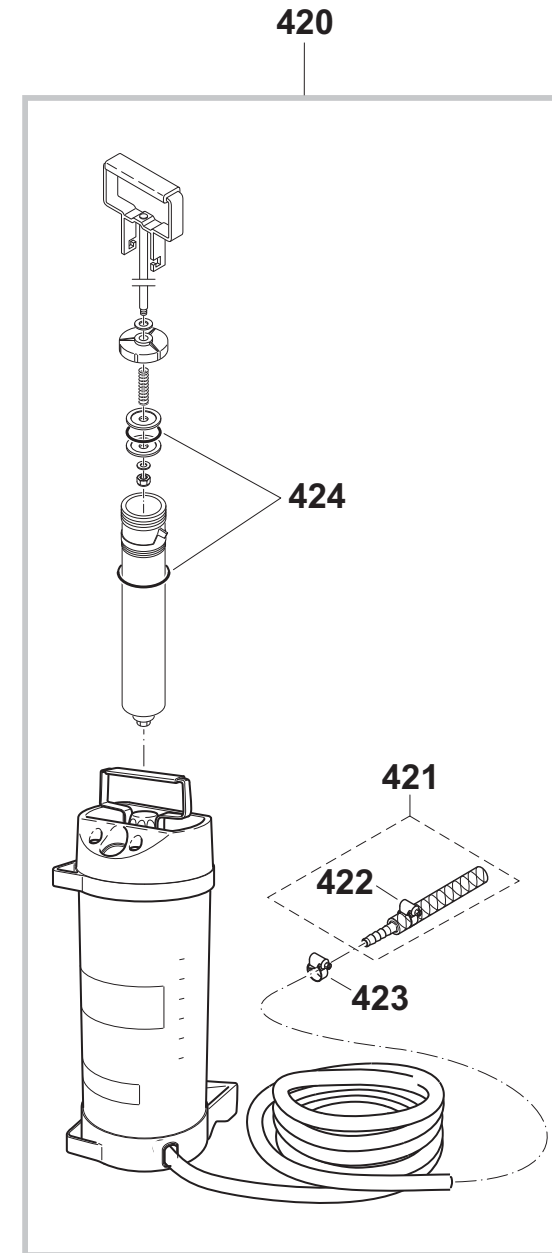
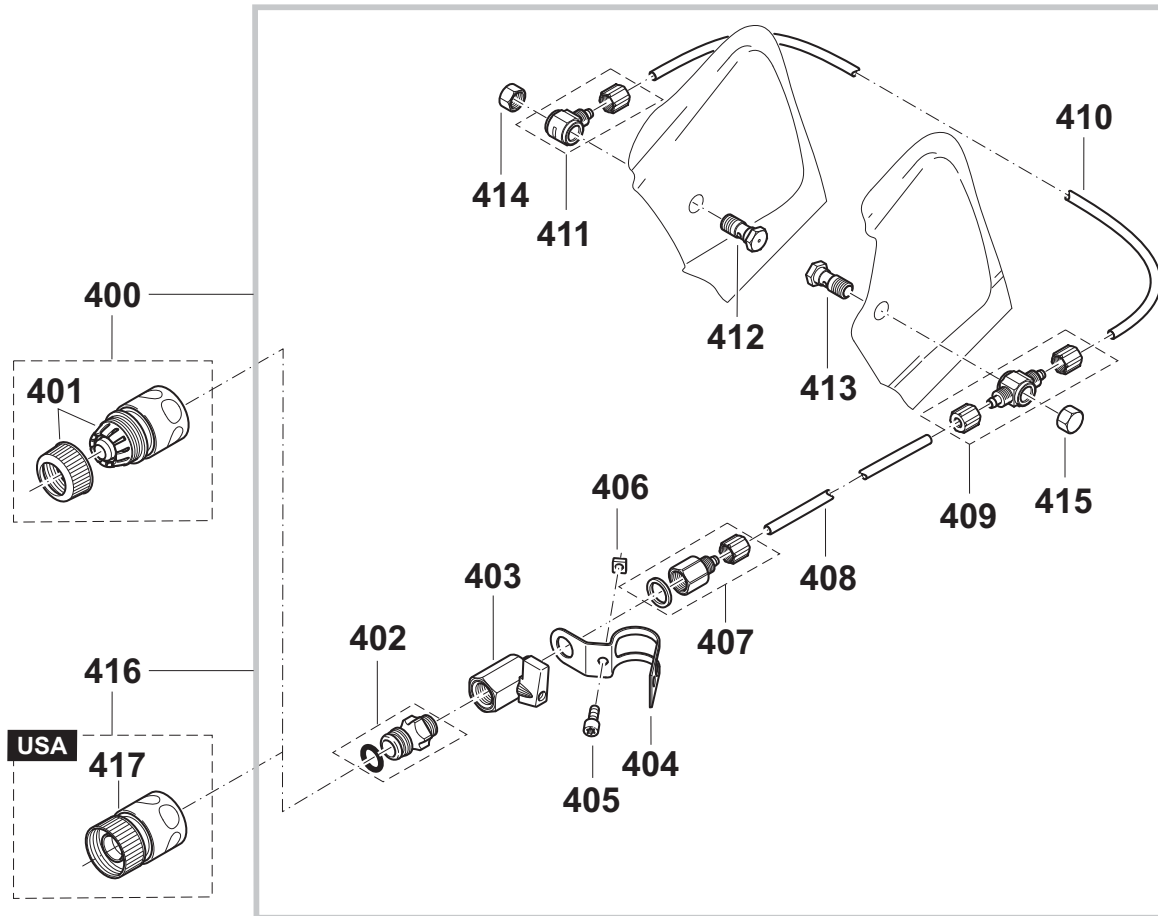


Seite / Page	Pos.	DPC6430	DPC6430 (UK)	DPC6430 (USA)	DPC6431	DPC6431 (USA)	DPC6440	DPC6440 (UK)	DPC6440 (USA)	DPC6441	DPC6441 (USA)	DPC7330	DPC7330 (USA)	DPC7331	DPC7331 (UK)	DPC7331 (USA)	DPC7340	DPC7340 (USA)	DPC7341	DPC7341 (UK)	DPC7341 (USA)	DPC8131	DPC8131 (UK)	DPC8131 (USA)	DPC8132	DPC8132 (UK)	DPC8132 (USA)	Teil-Nr. Part No. No. de pièce No. de pieza	Hinweise Notes Renseign. Nota	Bezeichnung	Spezifikation Specification	Description	Désignation	Denominación
8	360				1	1				1	1			1	1	1			1	1	1	1	1	1				966 241 011	Acc.	DIAMANT, ASPHALT STANDARD	350/20mm; 14"	DIAMOND BLADE ASPHALT STAND.	DISQUE DIAMANT, ASPHALTE STAND.	DISCO DIAMAN., ASFALTO STAND.
8	360				1	1				1	1			1	1	1			1	1	1	1	1				966 341 010	Acc.	DIAMANT, ASPHALT DIADURAN	350/20mm; 14"	DIAMOND BLADE ASPH. DIADURAN	DISQUE DIAMANT, ASPH. DIADURAN	DISCO DIAMAN., ASFALTO DIADURAN	
8	360				1	1				1	1			1	1	1			1	1	1	1	1				966 344 010	Acc.	DIAMANT, ASPHALT DIADURAN	350/25,4mm; 14"	DIAMOND BLADE ASPH. DIADURAN	DISQUE DIAMANT, ASPH. DIADURAN	DISCO DIAMAN., ASFALTO DIADURAN	
8	360				1	1				1	1			1	1	1			1	1	1	1	1				966 244 021	Acc.	DIAMANT, BETON STANDARD	350/25,4mm; 14"	DIAMOND BLADE CONCR. STAND.	DISQUE DIAMANT, BÉTON STAND.	DISCO DIAMAN., HORMIGÓN STAND.	
8	360				1	1				1	1			1	1	1			1	1	1	1	1				966 241 021	Acc.	DIAMANT, BETON STANDARD	350/20mm; 14"	DIAMOND BLADE CONCR. STAND.	DISQUE DIAMANT, BÉTON STAND.	DISCO DIAMAN., HORMIGÓN STAND.	
8	360				1	1				1	1			1	1	1			1	1	1	1	1				966 344 020	Acc.	DIAMANT, BETON DIADURAN	350/25,4mm; 14"	DIAMOND BLADE CONCR. DIADURAN	DISQUE DIAMANT, BÉTON DIADURAN	DISCO DIAMAN., HORMIGÓN DIADURAN	
8	360				1	1				1	1			1	1	1			1	1	1	1	1				966 341 020	Acc.	DIAMANT, BETON DIADURAN	350/20mm; 14"	DIAMOND BLADE CONCR. DIADURAN	DISQUE DIAMANT, BÉTON DIADURAN	DISCO DIAMAN., HORMIGÓN DIADURAN	
8	360													1	1				1	1	1	1					966 544 060		DIAMANT, UNIV. RESCUE FORCE	350/25,4mm; 14"	DIAMANT, UNIV. RESCUE FORCE	DIAMANT, UNIV. RESCUE FORCE	DIAMANT, UNIV. RESCUE FORCE	

DPC6430, DPC6430, DPC6430, DPC6431, DPC6431  
, DPC6440, DPC6440, DPC6440, DPC6441, DPC6441  
, DPC7330, DPC7330, DPC7331, DPC7331, DPC7331  
, DPC7340, DPC7340, DPC7341, DPC7341, DPC7341  
, DPC8131, DPC8131, DPC8131, DPC8132, DPC8132  
, DPC8132

9

Wasseranschluß, Druckwassertank • Nicht im Lieferumfang  
Water attachment, pressurised water tank • Not included in delivery  
Raccordement d'eau, réservoir d'eau sous pres. • Non incl. dans la livraison  
Acometida de agua, tanque de agua a pres. • No incluidos en entrega



DPC6430, DPC6430, DPC6430, DPC6431, DPC6431, DPC6440, DPC6440, DPC6440, DPC6441, DPC6441, DPC7330, DPC7330, DPC7331, DPC7331, DPC7331, DPC7331, DPC7340, DPC7340, DPC7341, DPC7341, DPC7341, DPC8131, DPC8131, DPC8131, DPC8132, DPC8132, DPC8132, DPC8132

9

Wasseranschluß, Druckwassertank • Nicht im Lieferumfang  
Water attachment, pressurised water tank • Not included in delivery  
Raccordement d'eau, réservoir d'eau sous pres. • Non incl. dans la livraison  
Acometida de agua, tanque de agua a pres. • No incluidos en entrega

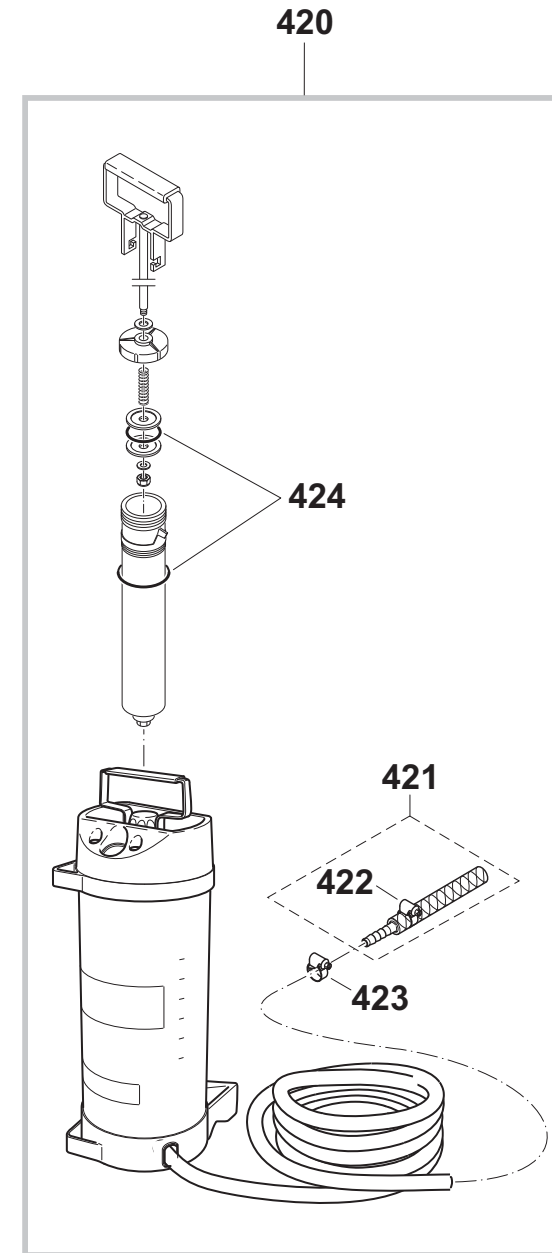
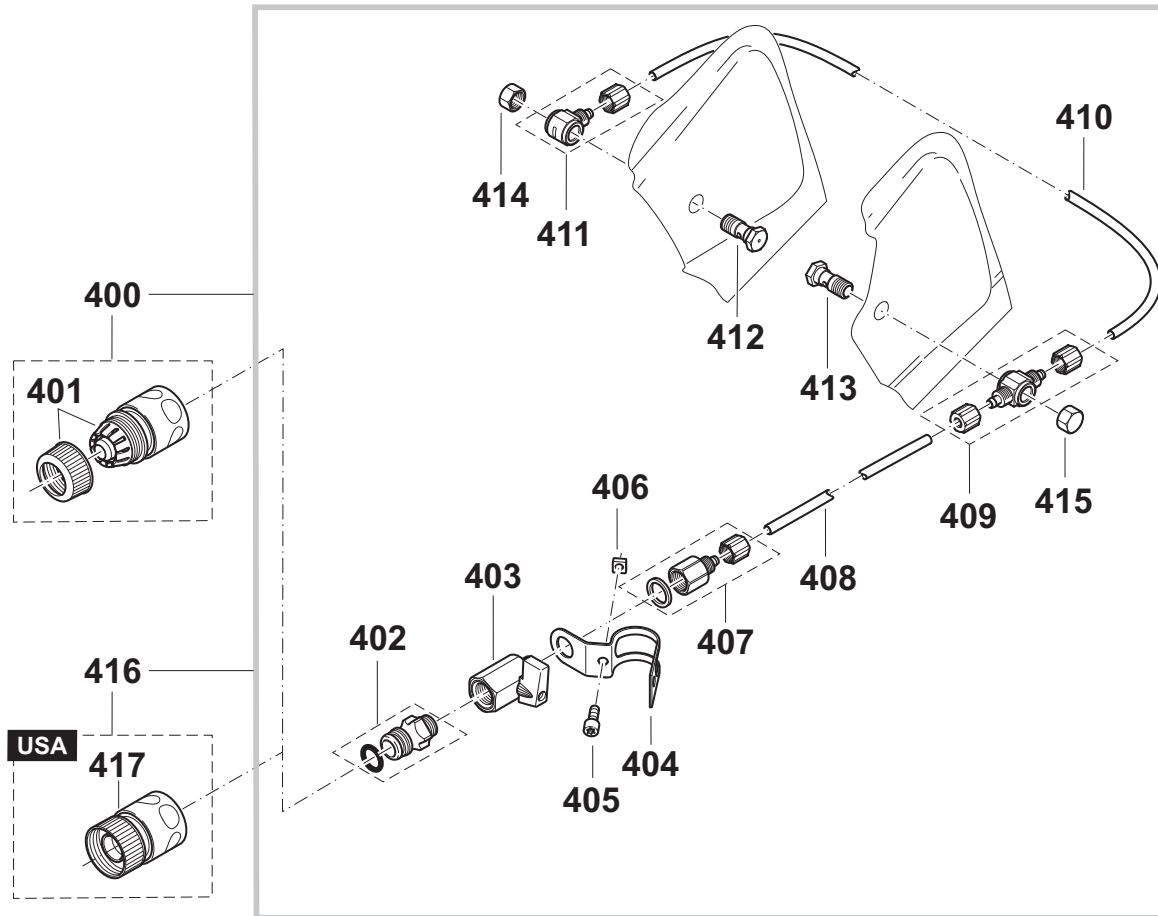


Seite / Page	Pos.	DPC6430	DPC6430 (UK)	DPC6430 (USA)	DPC6431	DPC6431 (USA)	DPC6440	DPC6440 (UK)	DPC6440 (USA)	DPC6441	DPC6441 (USA)	DPC7330	DPC7330 (UK)	DPC7331	DPC7331 (USA)	DPC7340	DPC7340 (USA)	DPC7341	DPC7341 (UK)	DPC7341 (USA)	DPC8131	DPC8131 (UK)	DPC8131 (USA)	DPC8132	DPC8132 (UK)	DPC8132 (USA)	Teil-Nr. Part No. No. de pièce No. de pieza	Hinweise Notes Renseign. Nota	Bezeichnung	Spezifikation Specification	Description	Désignation	Denominación
9	400	1	1		1		1	1	1	1		1		1	1	1		1	1		1	1		1	1		394 365 102		DRUCK-, FALLWASSERARM ATUR		WATER ATTACHMENT KIT	JEU DE RACCORDEMENT D'EAU	ACOMETIDA DE AGUA
9	401	1	1		1		1	1	1	1		1		1	1	1		1	1		1	1		1	1		964 802 271		SCHLAUCHKUPPL UNG	STOP	COUPLING SLEEVE	MANCHON D'ACCOUPLEMEN T	ACOPLAMIENT O P. TUBOS
9	402	1	1	1	1	1	1	1	1	1	1	1	1	1	1	1	1	1	1	1	1	1	1	1	1	1	964 802 282		EINSCHRAUBNIPP EL		HOSE CONNECTOR	RACCORD POUR TUYAU	BOQUILLA ROSCADA
9	403	1	1	1	1	1	1	1	1	1	1	1	1	1	1	1	1	1	1	1	1	1	1	1	1	1	964 802 291		KUGELVENTIL		SHUT OFF COCK	ROBINET D'ARRÊT	LLAVE DE PASO
9	404	1	1	1	1	1	1	1	1	1	1	1	1	1	1	1	1	1	1	1	1	1	1	1	1	1	394 365 160		SCHELLE		CLAMP	BRIDE DE FIXATION	ABRAZADERA
9	405	1	1	1	1	1	1	1	1	1	1	1	1	1	1	1	1	1	1	1	1	1	1	1	1	1	*See Page No. 44		SCHRAUBE	M6x14	SCREW	VIS	TORNILLO
9	406	1	1	1	1	1	1	1	1	1	1	1	1	1	1	1	1	1	1	1	1	1	1	1	1	1	921 906 004		4KT-MUTTER	M6	SQUARE NUT	ECROU CARRÉ	TUERCA CUADR.
9	407	1	1	1	1	1	1	1	1	1	1	1	1	1	1	1	1	1	1	1	1	1	1	1	1	1	*See Page No. 44		SCHNELLVERSCH RAUBUNG		CONNECTING PIECE	PIÈCE DE RACCORD	PIEZA DE UNIÓN
9	408	m	m	m	m	m	m	m	m	m	m	m	m	m	m	m	m	m	m	m	m	m	m	m	m	m	964 802 322		PU-SCHLAUCH	405mm; 16"	HOSE	TUYAU	TUBO
9	409	1	1	1	1	1	1	1	1	1	1	1	1	1	1	1	1	1	1	1	1	1	1	1	1	1	*See Page No. 44		SCHNELLVERSCH RAUBUNG T	T	CONNECTING PIECE T	PIÈCE DE RACCORD	PIEZA DE UNIÓN
9	410	m	m	m		m	m	m			m	m				m	m									964 802 322		PU-SCHLAUCH	180mm; 7"	HOSE	TUYAU	TUBO	
9	410				m	m				m	m					m	m	m	m	m	m	m	m	m	m	m	964 802 322		PU-SCHLAUCH	210mm; 8 1/4"	HOSE	TUYAU	TUBO
9	411	1	1	1	1	1	1	1	1	1	1	1	1	1	1	1	1	1	1	1	1	1	1	1	1	1	964 802 340		SCHNELLVERSCH RAUBUNG L	L	CONNECTING PIECE L	PIÈCE DE RACCORD	PIEZA DE UNIÓN
9	412	1	1	1	1	1	1	1	1	1	1	1	1	1	1	1	1	1	1	1	1	1	1	1	1	1	964 802 352		HOHLSCHRAUBE GEOHRT		HOLLOW SCREW, BORED	VIS	TORNILLO
9	413	1	1	1	1	1	1	1	1	1	1	1	1	1	1	1	1	1	1	1	1	1	1	1	1	1	964 802 352		HOHLSCHRAUBE GEOHRT		HOLLOW SCREW, BORED	VIS	TORNILLO
9	414	1	1	1	1	1	1	1	1	1	1	1	1	1	1	1	1	1	1	1	1	1	1	1	1	1	964 802 362		HUTMUTTER		CAP NUT	ÉCROU BORGNE	TUERCA
9	415	1	1	1	1	1	1	1	1	1	1	1	1	1	1	1	1	1	1	1	1	1	1	1	1	1	964 802 362		HUTMUTTER		CAP NUT	ÉCROU BORGNE	TUERCA
9	416			1		1			1		1				1		1									1	394 365 630	U.S.A.	DRUCK-, FALLWASSERARM ATUR		WATER ATTACHMENT KIT	JEU DE RACCORDEMENT D'EAU	ACOMETIDA DE AGUA
9	417			1		1			1		1				1		1									1	964 802 400	U.S.A.	SCHLAUCHKUPPL UNG	STOP 1 1/16"	COUPLING SLEEVE	MANCHON D'ACCOUPLEMEN T	ACOPLAMIENT O P. TUBOS
9	420	1	1	1	1	1	1	1	1	1	1	1	1	1	1	1	1	1	1	1	1	1	1	1	1	1	957 802 600		DRUCKWASSERTA NK	10 l	PRESSURISED WATER TANK	RÉSERVOIR D'EAU SOUS PRES.	TANQUE DE AGUA A PRES.
9	421	1	1	1	1	1	1	1	1	1	1	1	1	1	1	1	1	1	1	1	1	1	1	1	1	1	394 365 180		SCHLAUCHADAPT ER		CONNECTING REDUCER	RACCORD RÉDUCTEUR	REDUCTOR

DPC6430, DPC6430, DPC6430, DPC6431, DPC6431  
, DPC6440, DPC6440, DPC6440, DPC6441, DPC6441  
, DPC7330, DPC7330, DPC7331, DPC7331, DPC7331  
, DPC7340, DPC7340, DPC7341, DPC7341, DPC7341  
, DPC8131, DPC8131, DPC8131, DPC8132, DPC8132  
, DPC8132

9

Wasseranschluß, Druckwassertank • Nicht im Lieferumfang  
Water attachment, pressurised water tank • Not included in delivery  
Raccordement d'eau, réservoir d'eau sous pres. • Non incl. dans la livraison  
Acometida de agua, tanque de agua a pres. • No incluidos en entrega



DPC6430, DPC6430, DPC6430, DPC6431, DPC6431  
 , DPC6440, DPC6440, DPC6440, DPC6441, DPC6441  
 , DPC7330, DPC7330, DPC7331, DPC7331, DPC7331  
 , DPC7340, DPC7340, DPC7341, DPC7341, DPC7341  
 , DPC8131, DPC8131, DPC8131, DPC8132, DPC8132  
 , DPC8132

9

Wasseranschluß, Druckwassertank • Nicht im Lieferumfang  
 Water attachment, pressurised water tank • Not included in delivery  
 Raccordement d'eau, réservoir d'eau sous pres. • Non incl. dans la livraison  
 Acometida de agua, tanque de agua a pres. • No incluidos en entrega



Seite / Page	Pos.	DPC6430	DPC6430 (UK)	DPC6430 (USA)	DPC6431	DPC6431 (USA)	DPC6440	DPC6440 (UK)	DPC6440 (USA)	DPC6441	DPC6441 (USA)	DPC7330	DPC7330 (USA)	DPC7331	DPC7331 (UK)	DPC7331 (USA)	DPC7340	DPC7340 (USA)	DPC7341	DPC7341 (UK)	DPC7341 (USA)	DPC8131	DPC8131 (UK)	DPC8131 (USA)	DPC8132	DPC8132 (UK)	DPC8132 (USA)	Teil-Nr. Part No. No. de pièce No. de pieza	Hinweise Notes Renseign. Nota	Bezeichnung	Spezifikation Specification	Description	Désignation	Denominación
9	422	1	1	1	1	1	1	1	1	1	1	1	1	1	1	1	1	1	1	1	1	1	1	1	1	1	1	964 802 250		SCHLAUCHSCHEL LE	ø10-16 mm	HOSE CLIP	COLLIER DE SERRAGE	ABRAZADERA
9	423	1	1	1	1	1	1	1	1	1	1	1	1	1	1	1	1	1	1	1	1	1	1	1	1	1	964 802 250		SCHLAUCHSCHEL LE	ø10-16 mm	HOSE CLIP	COLLIER DE SERRAGE	ABRAZADERA	
9	424	1	1	1	1	1	1	1	1	1	1	1	1	1	1	1	1	1	1	1	1	1	1	1	1	1	957 963 200		DICHTUNGSSATZ		GASKET SET	JEU DE JOINTS	JUEGO JUNTAS	

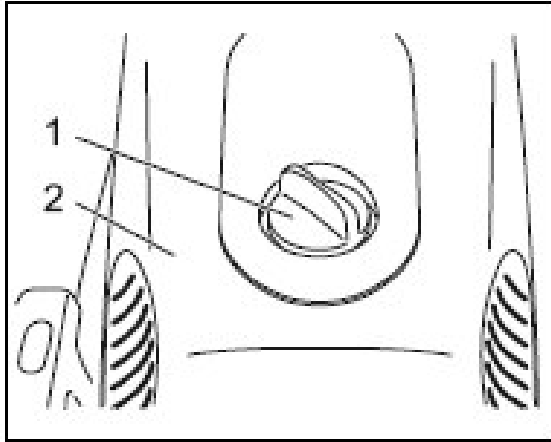
DPC6430, DPC6430, DPC6430, DPC6431, DPC6431  
 , DPC6440, DPC6440, DPC6440, DPC6441, DPC6441  
 , DPC7330, DPC7330, DPC7331, DPC7331, DPC7331  
 , DPC7340, DPC7340, DPC7341, DPC7341, DPC7341  
 , DPC8131, DPC8131, DPC8131, DPC8132, DPC8132  
 , DPC8132



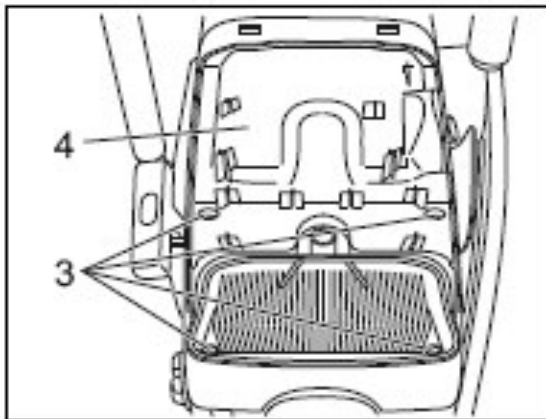
### SERVICE CHANGES

Seite	BILD NR.	DPC6430 (USA)	DPC6431 (USA)	DPC7330 (USA)	DPC7331 (USA)	DPC8131 (USA)	DPC8132 (USA)	DPC6440 (USA)	DPC6441 (USA)	DPC7340 (USA)	DPC7341 (USA)	New Part No. (as of 2010-08)	Old Part No.	EN ENGLISH	FR FRANZÖSISCH	Replacement Note:
1	11	1	1	1	1	1	1	1	1	1	1	963 601 122	963 601 121	SUCTION HEAD	TÊTE D'ASPIRATION	
3	59	1	1	1	1	1	1	1	1	1	1	395 171 071	395 171 070	CONNECTING MUFF CPL.	MANCHON DE JONCTION CPL.	Use Old No. First
3	86	1	1	1	1	1	1	1	1	1	1	395 150 011	395 150 010	CHOKE LEVER	LEVIER DE STARTER	
3	285	1	1	1	1	1	1	1	1	1	1	395 173 030	N/A	FOAM-INSERT	MOUSSE DE NYLON	Addition. See Pg.45-46 for instruction.
5	84	1	1	1	1	1	1	1	1	1	1	395 146 011	395 146 010	CONTACT SPRING	RESSORT DE CONTACT	
6	160	1	1	1	1			1	1	1	1	394 223 025	394 223 022	CLUTCH DRUM CPL.	TAMBOUR CPL.	394 223 022 > 394 223 024 > 394 223 025
6	160					1						394 223 025	394 223 024	CLUTCH DRUM CPL.	TAMBOUR CPL.	Use Old No. First
7	220						1					326 211 611	326 211 610	COVER	COUVERCLE	Use Old No. First
9	405	1	1	1	1	1	1	1	1	1	1	909 006 145	908 006 145	SCREW	VIS	Use Old No. First
9	407	1	1	1	1	1	1	1	1	1	1	964 802 410	964 802 310	CONNECTING PIECE	PIÈCE DE RACCORD	Use Old No. First
9	409	1	1	1	1	1	1	1	1	1	1	964 802 332	964 802 330	CONNECTING PIECE	PIÈCE DE RACCORD	Use Old No. First

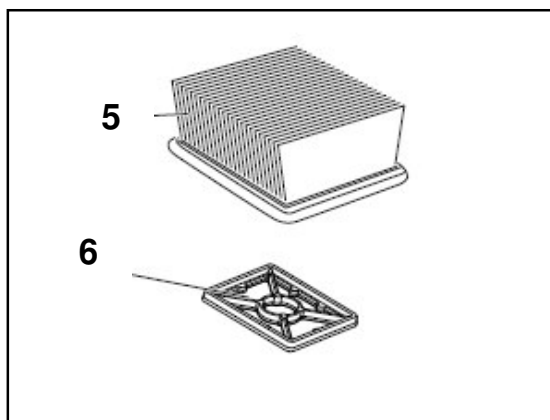
## INSTALLATION OF COMPENSATION DAMPER DPC 6430 – DPC8132



Turn out screw (1) counter clockwise and take of the cover (2)

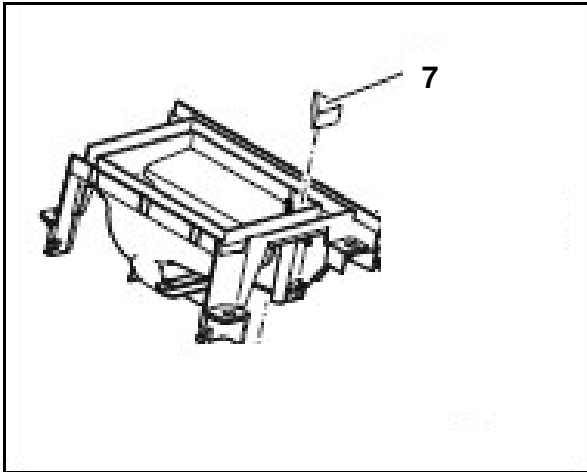


Turn out the 4 screws (3) and take off the hood (4)



Take off filters (5 + 6)

... 2



Glue the foam (7) in the corner of the connecting sleeve.

Part-no of foam:  
395 173 030

### Basic setting of carburetor:

	L	H
DPC64xx	7/8	1 5/16
DPC73xx	7/8	1 5/16
DPC81xx	6/8	1 5/16